

Simplex Trifásica

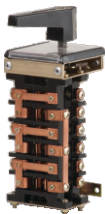
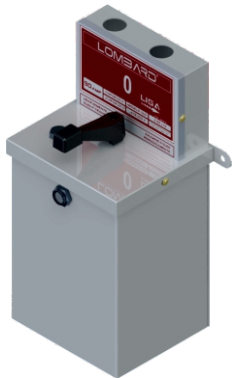
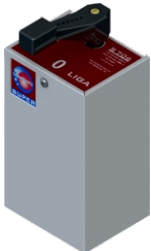
Características

UTILIZAÇÃO:

Mais conhecida como chave de partida direta, em que se aplica uma tensão de linha da fonte de alimentação diretamente aos terminais do motor de uma só vez. São utilizadas para o comando (liga e desliga) de motores elétricos ou outros equipamentos trifásicos quaisquer.

APLICAÇÃO:

Bombas d'água, máquinas destinadas a construção civil, balcões frigoríficos, serrarias, serralheiras, moendas de café e máquinas agrícolas.

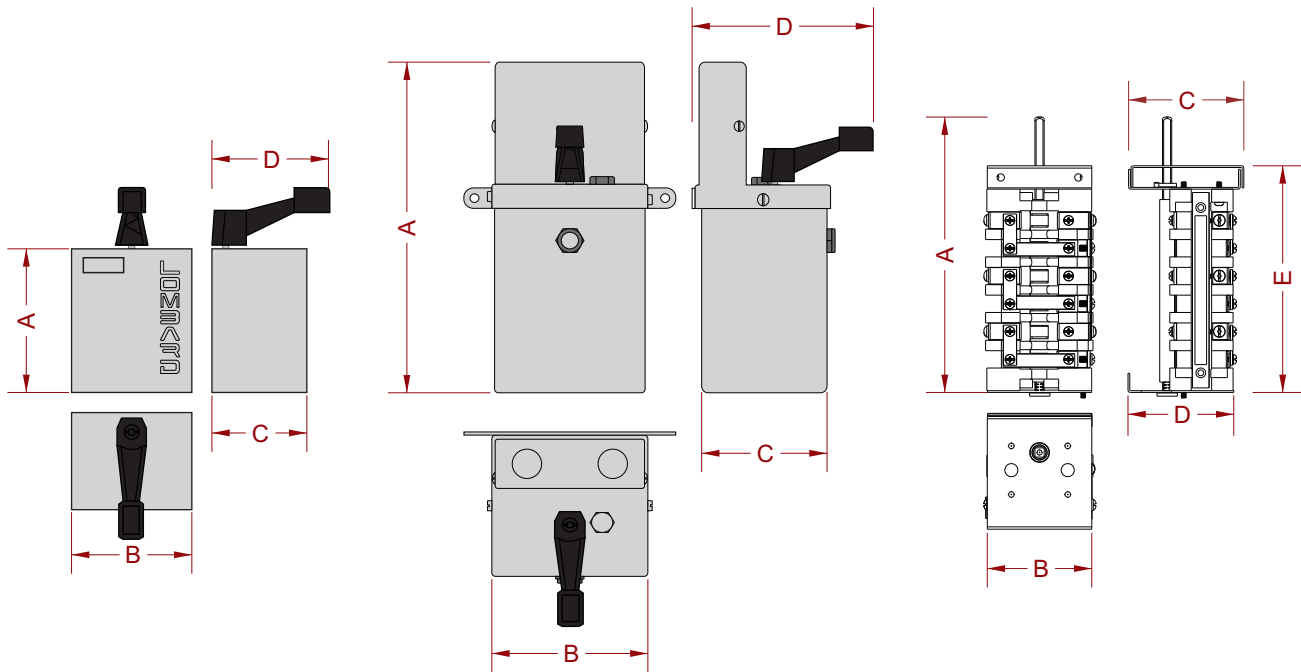


Especificações Técnicas

SIMPLES TRIFÁSICA DE SOBREPOR										
REF.	TIPO	CV / HP			AMP	DIMENSÕES (mm)				
		220V	380V	440V		A	B	C	D	E
3	S	2	3	4	15	163	96	80	100	-
4	S	3	5	6	20	163	96	80	100	-
5	S	5	7,5	31	30	163	96	80	100	-
706	S	7,5	12,5	15	45	215	99	78	100	-
7	S	10	15	20	60	235	102	83	103	-
708	S	15	25	30	90	275	135	110	141	-

SIMPLES TRIFÁSICA A ÓLEO										
REF.	TIPO	CV / HP			AMP	DIMENSÕES (mm)				
		220V	380V	440V		A	B	C	D	E
1240	SO	7,5	12,5	15	45	250	142	135	166	-
29	SO	10	15	20	60	270	142	135	166	-
1260	SO	15	25	30	90	353	171	150	175	-

SIMPLES TRIFÁSICA DE EMBUTIR										
REF.	TIPO	CV / HP			AMP	DIMENSÕES (mm)				
		220V	380V	440V		A	B	C	D	E
4020	EBS	2	3	4	15	141	75	62	73	101
4030	EBS	3	5	6	20	141	75	62	73	101
4040	EBS	5	7,5	31	30	141	75	62	73	101
4050	EBS	7,5	12,5	15	45	194	75	63	73	155
4060	EBS	10	15	20	60	213	80	70	77	171
4070	EBS	15	25	30	90	248	90	91	97	205



Esquema de ligação

