

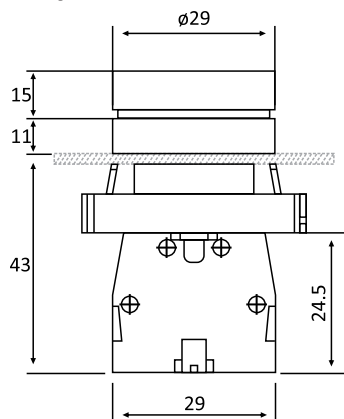
BOTÕES E COMUTADORAS LK2 - METÁLICO

Os botões de comando da linha metálica LK2 LUKMA tem design moderno, simples e flexível à diversas aplicações, como: ligar, desligar, alertar emergência, iniciar um retorno, dar partida, entre outras funções de comandos elétricos. São de fácil instalação e proporcionam maior segurança aos sistemas elétricos.

INFORMAÇÕES GERAIS

REFERÊNCIA	MODELO	DESCRIÇÃO	CONTATOS	COR
13028	LK2-BD 21	2 Posições; Retentivo	1NA	
13009	LK2-BD 25	2 Posições; Retentivo	1NA + 1NF	
13010	LK2-BD 33	3 Posições; Retentivo	2NA	
13011	LK2-BD 41	2 Posições; Pulso	1NA	
13012	LK2-BD 53	3 Posições; Pulso	2NA	

DIMENSÕES (MM)



REFERÊNCIA	MODELO	DESCRIÇÃO	CONTATOS	COR
13013	LK2-BG 03	3 Posições com chave	2NA	Chave
13014	LK2-BG 21	2 Posições fixas	1NA	Chave
13015	LK2-BG 33	3 Posições fixas	2NA	Chave
13016	LK2-BG 41	2 Posições c/ retorno	1NA	Chave
13017	LK2-BG 53	3 Posições c/ retorno	2NA	Chave
13018	LK2-BG 61	2 Posições c/ retorno	1NA	Chave

DIMENSÕES (MM)

