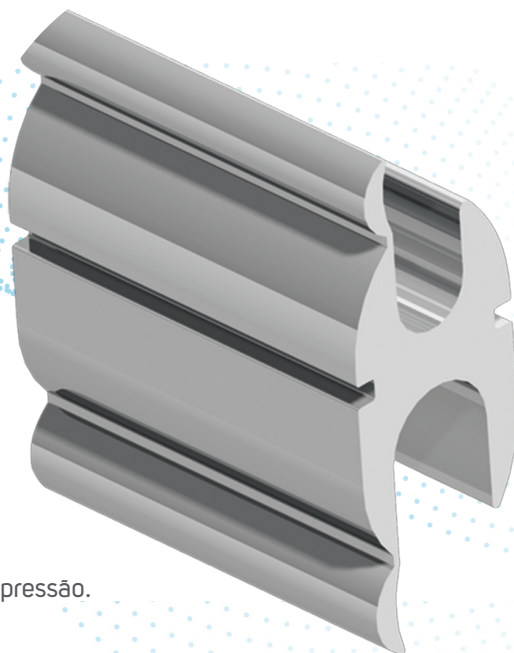


CONECTORES

CONECTOR A COMPRESSÃO DE ALUMÍNIO TIPO - H

Utilizado para conexões por compressão envolvendo fios e cabos de cobre e alumínio nas combinações Alumínio - Alumínio e Alumínio - Cobre. Permite a utilização de estribo.



Características: conexão por compressão.

Material: alumínio.

Aplicação: conexões elétricas envolvendo fios e cabos de cobre e alumínio nas combinações Alumínio - Alumínio e Alumínio - Cobre.

REFERÊNCIA	CONDUTORES										FERRAMENTA DE APLICAÇÃO			
	LADO A					LADO B					MECÂNICO		HIDRÁULICO	
	CA-Cu (AWG)	CA-Cu (mm²)	CAA (AWG)	Ø mm		CA-Cu (AWG)	CA-Cu (mm²)	CAA (AWG)	Ø mm		MATRIZ	Nº	MATRIZ	Nº
			Mín	Máx				Mín	Máx					
CCHA 10 - 10	F8 - 6	6 - 10	8	3,15	4,12	F6 - 10	6 - 10	8	2,59	4,12	B	2	B	2
CCHA 16 - 16	F10 - 6	6 - 16	6	2,60	5,10	F10 - 6	6 - 16	6	2,60	5,10	B	5	B	2
CCHA 35 - 10	4 - 2	25 - 35	2	5,70	8,01	14 - 8	1,5 - 10	8	1,46	4,08	O	2	O	1
CCHA 35 - 25	6 - 1	16 - 35	6 - 2	4,50	8,30	8 - 4	10 - 25	8 - 4	3,60	6,40	C	4	C	2
CCHA 35 - 35	6 - 1	16 - 35	6 - 2	4,50	8,30	6 - 1	16 - 35	6 - 2	4,50	8,30	O	4	O	2
CCHA 50 - 35	1/0 - 3/0	50 - 70	1/0 - 2/0	8,90	11,8	6 - 1	16 - 35	6 - 2	4,50	8,30	D3	5	D3	2
CCHA 70 - 35	3 - 2/0	25 - 70	3 - 1/0	5,60	10,7	6 - 1	16 - 35	6 - 2	4,50	8,30	O	5	O	2
CCHA 70 - 50	1/0 - 2/0	50 - 70	1 - 2/0	8,30	11,90	1/0 - 2/0	50 - 70	1 - 2/0	8,30	11,90	D3	4	D3	1
CCHA 95 - 95	1/0 - 3/0	50 - 70	1/0 - 3/0	9,40	12,80	1/0 - 3/0	50 - 70	1/0 - 3/0	9,40	12,80	D3	5	D3	2
CCHA 120 - 10	2/0 - 4/0	70 - 120	2/0 - 4/0	10,60	14,5	16 - 8	1,5 - 10	-	1,46	4,08	D3	4	D3	1
CCHA 120 - 35	3/0 - 4/0	95 - 120	-	11,80	14,21	6 - 2	16 - 35	-	4,50	7,50	D3	5	D3	2
CCHA 120 - 95	1/0 - 4/0	50 - 120	1/0 - 4/0	8,90	14,3	1/0 - 3/0	50 - 70	1/0	8,90	11,80	D3	7	D3	3
CCHA 120 - 120	1/0 - 4/0	50 - 120	1/0 - 4/0	8,90	14,3	1/0 - 4/0	50 - 120	1/0 - 4/0	8,90	14,3	D3	7	D3	2
CCHA 150 - 70	3/0 - 300	95 - 150	-	11,8	15,97	2 - 2/0	35 - 70	-	7,39	10,51	D3	5	D3	3
CCHA 185 - 70	336,4 - 350	120 - 185	336,4	14,50	18,00	F8 - 2/0	10 - 70	4 - 2/0	3,2	11,34	-	-	N	2
CCHA 185 - 95	336,4 - 350	120 - 185	336,4	14,50	18,00	4/0	95	4/0	12,0	14,31	-	-	N	2
CCHA 185 - 185	4/0 - 400	120 - 185	4/0-336,4	14,31	17,35	4/0 - 400	120 - 185	4/0-336,4	14,31	17,35	-	-	D3	3
CCHA 240 - 70	477	240	-	20,10	20,60	F6 - 2/0	10 - 70	2 - 2/0	3,70	11,34	-	-	N	2
CCHA 240 - 150	477	240	-	20,10	20,60	336,4	120 - 150	-	14,50	16,90	-	-	N	3
CCHA 240 - 240	477	185 - 240	-	18,00	20,60	477	185 - 240	-	18,00	20,60	-	-	N	3