



Acessórios


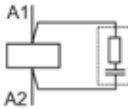

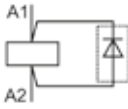
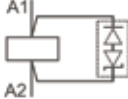
Bloco de contatos auxiliares frontais

Imagem ilustrativa	Uso com	Nº máximo de contatos adicionais / contator	Contatos auxiliares		Referência	Código	Peso kg	
			NA	NF				
	CWB9...125 CAWB	4 contatos	Blocos com numerações de acordo com a norma IEC/EN 60947					0,063
			1	1	BFB-11 ¹⁾	12123053		
			2	0	BFB-20	12122434		
			0	2	BFB-02 ¹⁾	12122946		
			2	2	BFB-22 ¹⁾	12123051		
			2 ²⁾	2 ²⁾	BFB-22 EL ²⁾	12771537		
			4	0	BFB-40	12122947		
			0	4	BFB-04 ¹⁾	12123048		
			3	1	BFB-31 ¹⁾	12123049		
			1	3	BFB-13 ¹⁾	12123052		
			Blocos com numerações de acordo com a norma EN 50012					0,063
			1	1	BFB-11 EN ¹⁾	12979242		
			2	0	BFB-20 EN	12979240		
			0	2	BFB-02 EN ¹⁾	12979241		
			2	2	BFB-22 EN ¹⁾	12979246		
			4	0	BFB-40 EN	12979243		
			0	4	BFB-04 EN ¹⁾	12979244		
			3	1	BFB-31 EN ¹⁾	12979245		
			1	3	BFB-13 EN ¹⁾	12979247		

Bloco de contatos auxiliares laterais

Imagem ilustrativa	Uso com	Nº máximo de contatos adicionais / contator	Contatos auxiliares		Referência	Código	Peso kg
			NA	NF			
	CWB9...125 CAWB	4 contatos	1	1	BLB-11 ¹⁾	12187899	0,034
			2	0	BLB-20	12187334	
			0	2	BLB-02 ¹⁾	12187898	
			1	1	BLRB-11 ¹⁾³⁾	12230321	
			2	0	BLRB-20 ³⁾	12230319	
			0	2	BLRB-02 ¹⁾³⁾	12230320	

Supressores de surto - tipo plug-in

Imagem ilustrativa	Uso com	Tensões	Diagrama	Referência	Código	Peso kg	
	CWB9...110 CAWB	24...48 V 50/60 Hz		RCBD53	12242511	0,008	
		50...127 V 50/60 Hz		RCBD55	12242512		
		130...250 V 50/60 Hz		RCBD63	12242513		
		12...48 V 50/60 Hz / 12...60 V cc		VRBE49	12242514		
		50...127 V 50/60 Hz / 60...180 V cc		VRBE34	12242515		
		130...250 V 50/60 Hz / 180...300 V cc		VRBE50	12242516		
		277...380 V 50/60 Hz / 300...510 V cc		VRBE41	12242517		
		400...510 V 50/60 Hz		VRBD73	12242558		
		12...600 V cc			DIBC33 ⁴⁾		12242560
		12...250 V cc			DIZBC26 ⁵⁾		12242561

- Notas: 1) Atendem aos requisitos da IEC/EN 60947-4-1 sobre contatos espelhos e aos requisitos da IEC/EN 60947-5-1 sobre contatos mecanicamente conectados.
 2) Contém 1 contato normalmente aberto adiantado (NAa), 1 contato normalmente fechado retardado (NFr), 1 contato normalmente aberto (NA) e 1 contato normalmente fechado (NF).
 3) Para montagem lateral de 2 blocos de contatos auxiliares-laterais, no mesmo lado do contator.
 4) Contatores com comando em corrente contínua montados com blocos supressor DIB aumentam 6 vezes o tempo de abertura. Não utilizar com blocos de contatos auxiliares BFB ou BLB que contenham contatos NF.
 5) Contatores com comando em corrente contínua montados com blocos supressor DIZB aumentam 4 vezes o tempo de abertura.