

COMERCIAL INDUSTRIAL

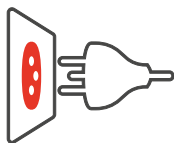
9.1 NEWKON®

Por causa do seu design simplificado, é a solução ideal para diversos tipos de conexões que têm a proteção IP44 em indústrias, comércios entre outras aplicações. Em conformidade com a Norma NBR IEC 60309, possui toda a gama de produtos de 16A, 32A e 63A em todas as tensões, garantindo assim, segurança às instalações e aos usuários.

Fabricado no Brasil



Robustez e segurança
nas instalações.



Facilidade na conexão
dos cabos.



Disponível em todas
as tensões* e modelos.



Materiais de alta resistência
feito de termoplástico
autoextinguível.

*Conforme Norma NBR IEC 60309.



IP44

Protegido contra corpos sólidos com diâmetro maior que 1 mm e projeções de água em todas as direções.

IP67

Totalmente protegido contra poeira e submersão*.

*Submersão por 30 minutos a 1 metro de profundidade.

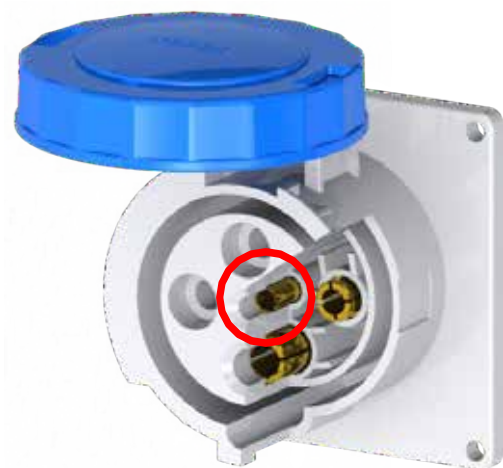


CARACTERÍSTICAS GERAIS

Em conformidade com a Norma		ABNT NBR IEC 60309-1/2
Em conformidade com as Normas		ABNT NBR IEC 60529
		ABNT NBR IEC 60695-2-11
Número de polos		2P+T
		3P+T
		3P+N+T
Corrente nominal		16A, 32A e 63A
Tensão nominal		até 690V
Grau de proteção	16A e 32A	IP44 (Fig. 1)
	63A	IP67 (Fig. 2)
Temperatura de trabalho		Contínuo: -25 °C a 120 °C
		30 minutos: até 200 °C
Cor da carcaça		Cinza-claro
Composição	Carcaças e tampas	Poliamida 6.6
	Contatos	Ligas de cobre
	Parafusos	Aço
Entrada dos cabos	Tomada de sobrepor	Tampão ou prensa cabo
	Plugue e acoplador	Terminal de PVC ou sextavado

CONTATO PILOTO

(Somente para modelos de 63A)



Os produtos nas configurações de 63A possuem capacidade para utilização de Contato Piloto*. Ele atua de forma que no momento da conexão é o último a ser conectado e no momento da desconexão é o primeiro a ser desconectado. E ainda pode ser utilizado como forma de sinalização ou bloqueio elétrico, através de um circuito de comando que interrompe a conexão antes da retirada completa do conjunto, disponibilizando dessa forma, uma maior segurança à instalação e aos usuários.

*Os contatos são vendidos separadamente e sob consulta.

CAPACIDADE DE CONEXÃO DOS BORNES DOS CONTATOS

Os plugues e as tomadas da linha Newkon® possuem capacidade de conexão com os bornes de seus contatos conforme detalhado na tabela abaixo:

MODELOS	TIPO DE CONTATO	REFERÊNCIA
Plugues 63A	Pino piloto 63A	00329
Tomadas e/ou Acoplamentos 63A	Bucha piloto 63A	00383

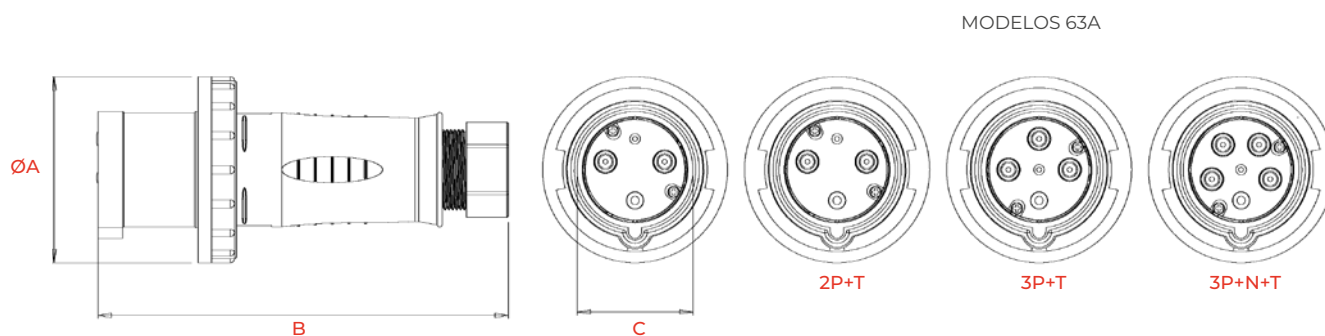
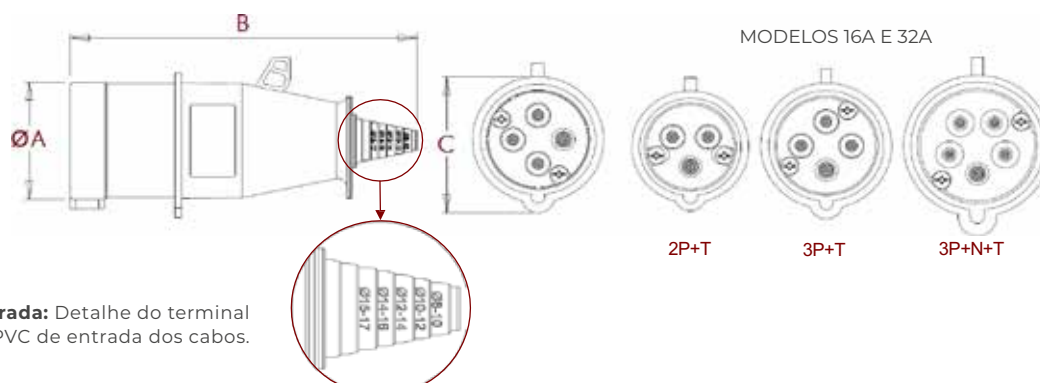
PLUGUE

Permite a alimentação de instalações ou equipamentos elétricos por meio de cabos com conexão, através de acopladores, tomadas móveis ou fixas de embutir ou de sobrepor, garantindo a conexão ideal para sua instalação.



CORRENTE NOMINAL	POLOS	IP	TENSÃO NOMINAL (V)			
			24	100/130	200/250	380/440
16A	2P+T	44	N3072	N3074	N3076	N3079
	3P+T		-	N4074	N4079	N4076
	3P+N+T		-	-	N5079	N5076
32A	2P+T	44	-	N3274	N3276	N3279
	3P+T		-	N4274	N4279	N4276
	3P+N+T		-	-	N5279	N5276
63A	2P+T	67	-	-	N3576	-
	3P+T		-	-	N4579	N4576
	3P+N+T		-	-	N5579	N5576

DIMENSÕES



CORRENTE		16A			32A			63A		
POLOS		2P+T	3P+T	3P+N+T	2P+T	3P+T	3P+N+T	2P+T	3P+T	3P+N+T
A		43,5	49,2	55,5	57,0	57,0	63,0	69,1	69,1	69,1
B		127,8	127,8	127,8	154,8	154,8	154,8	236,0	236,0	236,0
C		53,6	60,6	67,9	71,6	71,6	77,9	106,0	106,0	106,0
Entrada		Terminal PVC			Terminal PVC			BSP 1 1/2"		
Ø Cabo	mín.	8	8	13	15	15	15	32	32	32
	máx.	13	13	15	22	22	22	38	38	38

Obs.: Dimensões aproximadas em milímetros. As demais são conforme a norma técnica do produto.



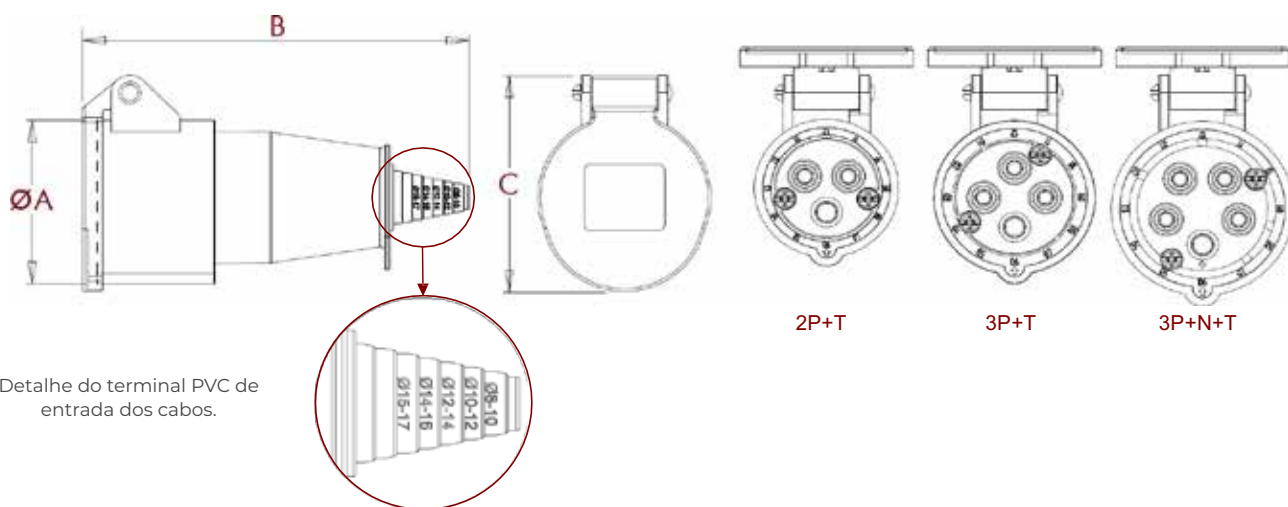
ACOPLAMENTO (TOMADA MÓVEL)

O acoplamento é o modelo ideal para encaixes móveis (extensões), muito comum em diversas instalações. Utilize em conjunto com os plugues para uma perfeita conexão.

CORRENTE NOMINAL	POLOS	IP	TENSÃO NOMINAL (V)			
			24	100/130	200/250	380/440
16A	2P+T	44	N3052	N3054	N3056	N3059
	3P+T		-	N4054	N4059	N4056
32A	2P+T		-	N3254	N3256	N3259
	3P+T		-	N4254	N4259	N4256

Obs.: Para modelos 3P+N+T, consulte a linha Brasikon®.

DIMENSÕES



Detalhe do terminal PVC de entrada dos cabos.

CORRENTE	POLOS	16A		32A	
		2P+T	3P+T	2P+T	3P+T
A		53,6	59,7	70,9	70,9
B		132,3	132,3	157,8	157,8
C		72,1	79,0	90,2	90,2
Entrada		Terminal PVC	Terminal PVC	Terminal PVC	Terminal PVC
Ø Cabo	mín.	8	8	15	15
	máx.	13	13	22	22

Obs.: Dimensões aproximadas em milímetros. As demais são conforme a norma técnica do produto.

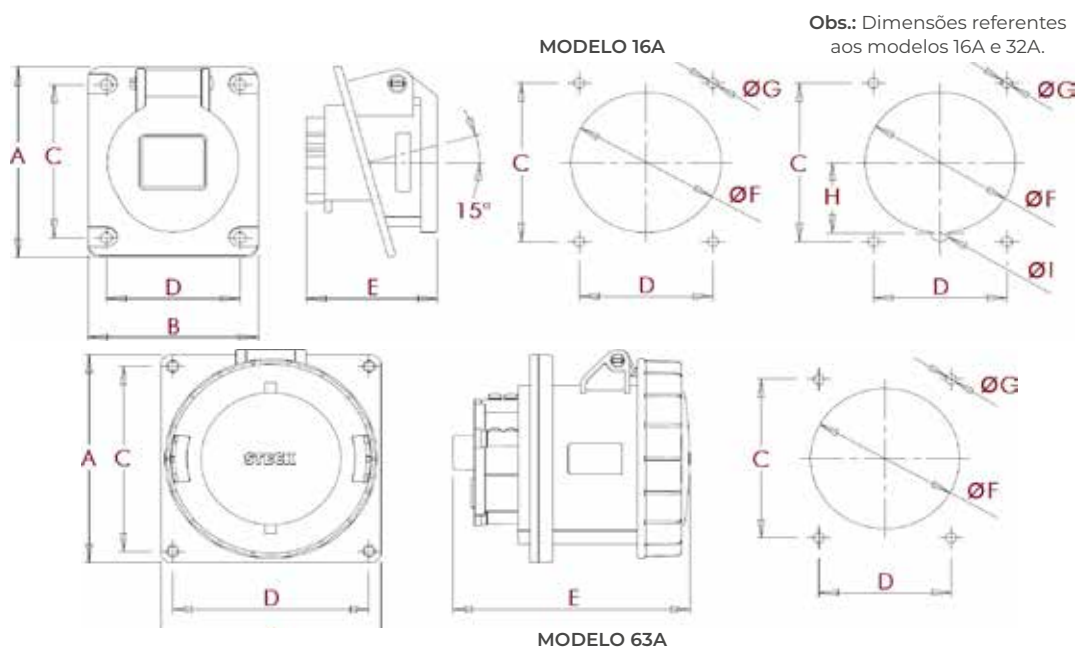


TOMADA FIXA DE EMBUTIR

Projetada especialmente para uma fixação prática e discreta. Pode ser embutida em superfícies, placas, quadros de comandos elétricos, máquinas, etc., garantindo a devida conexão elétrica e a proteção contra a entrada de líquidos e corpos sólidos, conforme especificação do seu índice de proteção IP, (IP44 ou IP67).

CORRENTE NOMINAL	POLOS	IP	TENSÃO NOMINAL (V)			
			24	100/130	200/250	380/440
16A	2P+T	44	N3042	N3044	N3046	N3049
	3P+T		-	N4044	N4049	N4046
	3P+N+T		-	-	N5049	N5046
32A	2P+T		-	N3244	N3246	N3249
	3P+T		-	N4244	N4249	N4246
	3P+N+T		-	-	N5249	N5246
63A	3P+T	67	-	-	N4549	N4546

DIMENSÕES



CORRENTE	16A			32A			63A
POLOS	2P+T	3P+T	3P+N+T	2P+T	3P+T	3P+N+T	3P+T
A	87,0	87,0	87,0	87,0	87,0	87,0	110,0
B	70,0	70,0	70,0	70,0	70,0	79,1	110,0
C	70,0	70,0	70,0	70,0	70,0	70,0	98,0
D	55,0	55,0	55,0	55,0	55,0	55,0	98,0
E	71,5	71,5	71,5	71,5	71,5	86,4	120,7
ØF	62,0	62,0	64,0	64,0	64,0	74,0	92,0
ØG	4,5	4,5	4,5	4,5	4,5	4,5	4,5
H	-	-	32,0	32,0	32,0	37,0	-
ØI	-	-	7,0	7,0	7,0	7,0	-

Obs.: Dimensões aproximadas em milímetros. As demais são conforme a norma técnica do produto.



TOMADA FIXA DE SOBREPOR

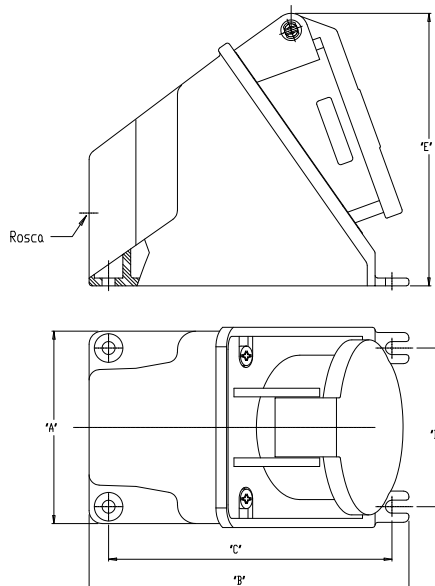
Permite instalações aparentes, ou seja, com alimentação externa, fundamental às aplicações onde não há possibilidade de grandes alterações de layout e/ou provisórias.

CORRENTE NOMINAL	POLOS	IP	TENSÃO NOMINAL (V)			
			24	100/130	200/250	380/440
16A	2P+T	44	N3002	N3004	N3006	N3009
	3P+T	-	-	N4004	N4009	N4006
	3P+N+T	-	-	-	N5009	N5006
32A	2P+T	-	-	N3204	N3206	N3209
	3P+T	-	-	N4204	N4209	N4206
	3P+N+T	-	-	-	N5209	N5206
63A	3P+T	67	-	N4504	N4509	N4506

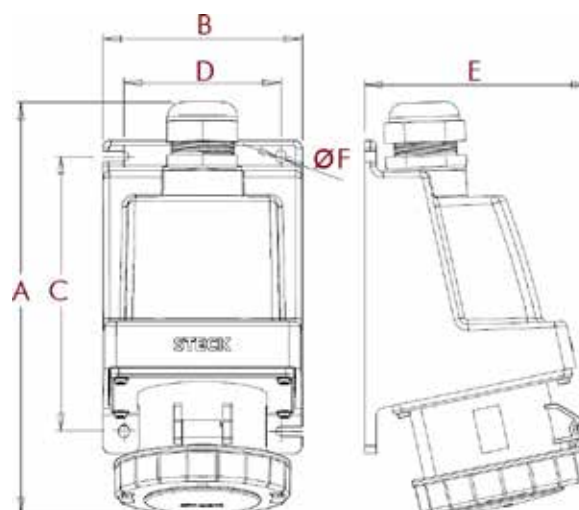
DIMENSÕES

MODELO 16A

Obs.: Dimensões referentes aos modelos 16A e 32A.



MODELO 63A



CORRENTE	16A			32A			63A	
	POLOS	2P+T	3P+T	3P+N+T	2P+T	3P+T	3P+N+T	3P+T
A		123,0	123,0	123,0	123,0	123,0	123,0	248,4
B		74,0	74,0	74,0	74,0	74,0	79,1	120,0
C		109,0	109,0	109,0	109,0	109,0	109,0	169,5
D		61,0	61,0	61,0	61,0	61,0	61,0	94,0
E		71,5	71,5	71,5	71,5	71,5	86,4	135,0
F		4,5	4,5	4,5	4,5	4,5	4,5	4,5

Obs.: Dimensões aproximadas em milímetros.
As demais são conforme a norma técnica do produto.



TAMPA DE PROTEÇÃO PARA PLUGUE 63A IP67 NEWKON®

Com este acessório, é possível manter o grau de proteção IP67 nos plugues 63A Newkon® mesmo quando não conectados a uma tomada.

CORRENTE NOMINAL	POLOS	REFERÊNCIA
63A	3P+T	S66350