

PIAL | Plus⁺

O SIMPLES É MAIS

ESPECIALISTA MUNDIAL
EM SISTEMAS ELÉTRICOS E DIGITAIS PARA INFRAESTRUTURAS PREDIAIS

 **legrand**[®]

PIAL | Plus⁺

O simples é mais

O simples que
atende suas
necessidades





+ DESIGN

+ TECNOLOGIA

+ VELOCIDADE

+ PRATICIDADE



DESIGN

PARA SUA VIDA



Faça a diferença com **PIAL** | Plus⁺

PIAL | Plus⁺ apresenta um design único, moderno e contemporâneo, formada por placas de linhas retas que ressaltam o seu formato retangular e com espessura mínima, combinando com diversos estilos de decoração e ambientes.

As teclas dos comandos recebem um exclusivo e discreto visor lateral na cor azul, que representa a nova assinatura da linha que traduz tecnologia e modernidade, mantendo o perfil côncavo da sua superfície, marca registrada da Legrand, na linha antecessora.



90°



DESIGN

3 NÍVEIS DE ACABAMENTOS



Divididos em três níveis, os acabamentos de PIAL | Plus+ trazem opções de cores e texturas que permitem a integração perfeita com os ambientes.

■ ACABAMENTO ACETINADO

Mecanismos e Placas com acabamento acetinado fosco, produzindo soluções monocromáticas.



Branco



Cinza



Preto

■ ACABAMENTO PERSONALIZADO

Uma solução de destaque que permite que a placa receba uma personalização exclusiva através da aplicação de imagens, gravuras, papel de parede ou até um impresso com logotipo da empresa ou hotel. Estas placas podem ser combinadas com qualquer uma das 3 opções de cores dos dispositivos.

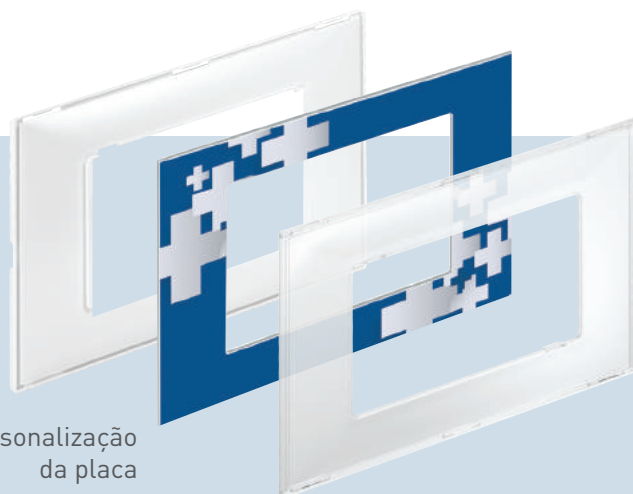


Kristall



GABARITO DE
PERSONALIZAÇÃO
DA PLACA

Personalização
da placa



■ ACABAMENTO METALIZADO

Três opções de placas pintadas, para compor com as cores dos mecanismos, não limitando a criatividade e a imaginação na hora de combinar e somar à decoração, inclusive com a opção de contrastes.



Pérola



Alumínio



Preto Onix

As assinaturas do design simples de **PIAL** | **Plus**⁺

Elegância aliada à facilidade, dois aspectos que o mundo moderno nos faz inspirar, por isso, permanecer atual, e, em constante evolução, faz dessa linha, referência absoluta no mercado, pois possui soluções adequadas para todos os tipos de projetos e ambientes.

ACABAMENTO MODERNO

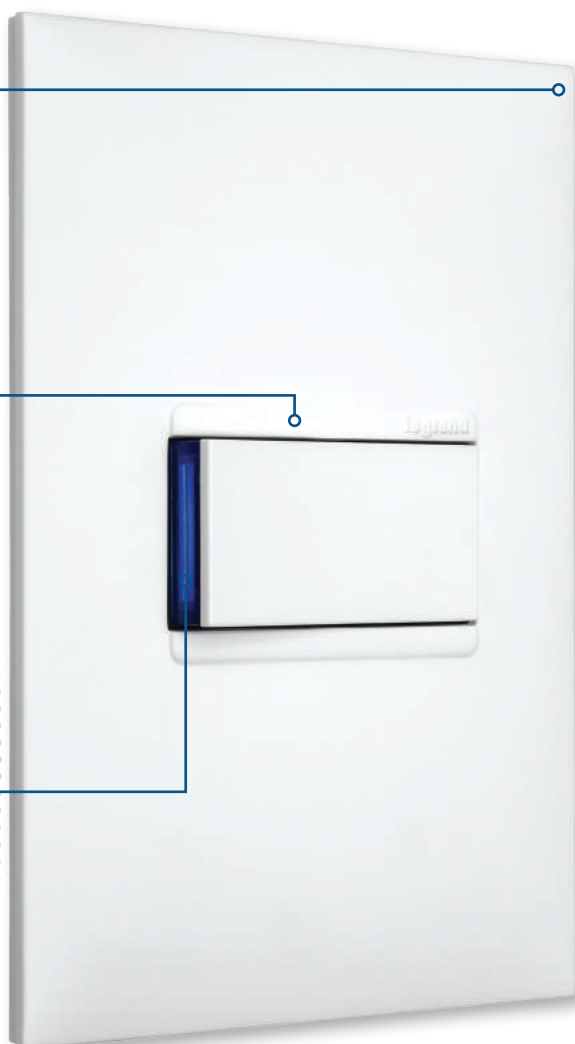
Placas com linhas retas, formato plano e fino em sua espessura.

BARRETE

Barras que limitam e dão acabamento perfeito aos mecanismos instalados.

VISOR LATERAL TECLA

Reconhecida tecla larga e ergonômica com novo visor lateral para aplicação da tecnologia BluLED⁺.



Os LED's são opcionais e devem ser adquiridos separadamente



TECNOLOGIA PARA SUA CASA



BluLED⁺

Duas formas
de enxergar
o interruptor:
Sinalização e
Localização



Presente nos comandos de PIAL | Plus⁺, a tecnologia BluLED⁺, desenvolvida com exclusividade pela Legrand para esta linha, permite uma maior difusão do led pela tecla, causando um efeito único de iluminação indireta através do detalhe lateral do comando, num tom suave de azul e projetado na superfície da placa.

Seja para sinalizar qual circuito está ligado (modo sinalização) ou para localizar o interruptor no escuro (modo localização), o conforto visual está garantido com BluLED⁺.



TECNOLOGIA PARA SUA CASA



qi PRODUTO CERTIFICADO
QI-WPC
(Consórcio de Energia sem fio)

Carregamento por Indução

PIAL | Plus+ passa a ser pioneira ao oferecer o que há de mais atual em tecnologia de carregamento para dispositivos móveis, o Carregador por Indução.

Compatível com os modelos recentes de smartphones^(*), estes carregadores possibilitam a recarga das baterias de forma wireless, sem fio, somente por contato. Apoiando o smartphone no berço especialmente desenhado, o carregamento se inicia. Além disso, esse modelo de Carregador por Indução conta com uma porta adicional de USB convencional, para carregamento simultâneo de um segundo aparelho ou tablet.

Mais tecnologia e praticidade para sua vida.



CARREGADOR POR INDUÇÃO

Recarga das baterias de forma wireless, sem fio, somente por contato.



PORTA DE CARREGADOR USB

Carregador USB convencional para recarga simultânea de um segundo aparelho ou tablet.

^(*) Consulte o Manual do seu Smartphone sobre a compatibilidade com essa tecnologia.



TECNOLOGIA PARA SUA CASA



■ Sensores de Presença

Os Sensores de Presença que equipam PIAL | Plus+ são compatíveis com todos os tipos de cargas (incandescentes, halógenas, FLC e LED), permitindo sua instalação em todas as situações.

Eles contam também com fotocélula que ativada, considera a luz natural do ambiente, para acionar ou não a iluminação, proporcionando, ainda mais, economia e redução de custo da conta de energia, sendo uma solução sustentável e contribuindo para a responsabilidade sócioambiental.

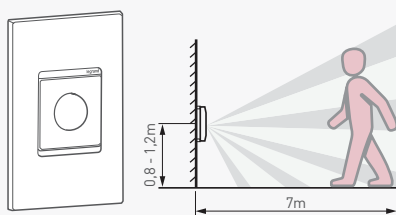


Mais que um conceito ecologicamente correto, a sustentabilidade é extremamente necessária nos dias atuais, pois, integra inovação, tecnologia, responsabilidade social e economia, o que resulta em máximo aproveitamento de recursos e menor impacto ambiental.

Tensão	Lâmpada Incandescente	Fluorescente Compacta / LED
220V~	800W	280W
127V~	400W	180W

Sensor de Presença

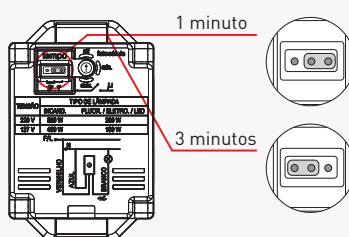
127/220V 50/60Hz



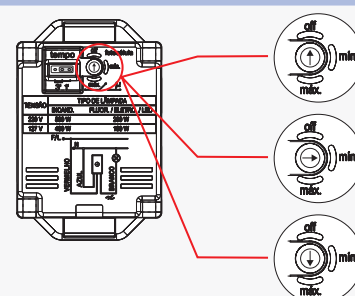
Ref.: 611026xx

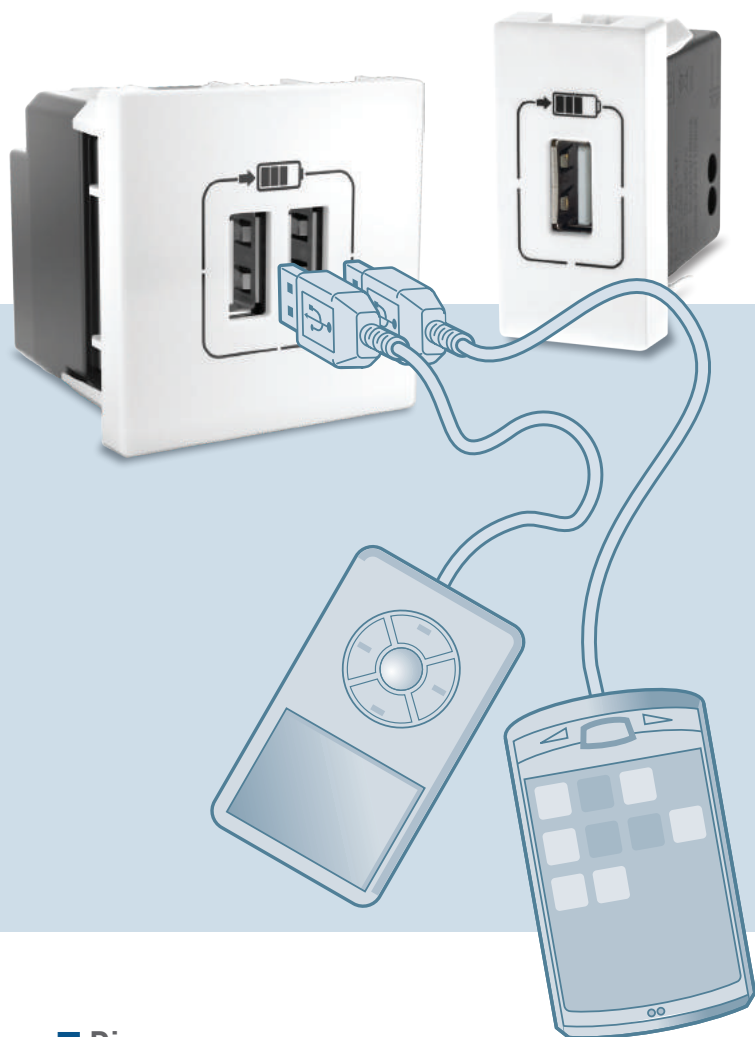
Ângulo de detecção = 110°

Ajuste Temporizador



Ajuste Fotocélula





■ Carregadores USB

Para tornar a sua vida mais prática, PIAL | Plus+ oferece duas versões de tomadas para carregadores USB, permitindo maior flexibilidade na instalação, com o ganho de velocidade de carregamento dos aparelhos, já que as capacidades também foram ampliadas.

- Carregador USB – 1 módulo – 1.100mA
- Carregador USB – 2 módulos – 2.400mA*

*Permite carregar 2 dispositivos simultaneamente

■ Dimmers

Os Dimmers/Variadores de PIAL | Plus+ são fabricados com novas tecnologias de dimerização para as cargas atuais de nossos circuitos.

Ao longo dos últimos anos, as lâmpadas incandescentes e halógenas estão sendo substituídas por lâmpadas fluorescentes compactas (FLC) e LED. Os Dimmers de PIAL | Plus+ foram desenvolvidos para atender esta nova necessidade do mercado. Além disso, todos os modelos são Bivolt.

São 4 modelos no total, sendo 3 deles para cargas dedicadas e 1 universal:

- Dimmer para Cargas Incandescentes e Halógenas (Rotativo – 1 Módulo)
- Dimmer para Cargas FLC e LED (Rotativo – 1 Módulo)
- Dimmer para Motores e Ventiladores (Rotativo – 1 Módulo)
- Dimmer Universal (Rotativo/Digital – 2 Módulos)



Universal

Incandescente Halógena

LED/FLC

Motores Ventiladores



VELOCIDADE PARA SUA REFORMA



Bornes Automáticos

Presentes nos Interruptores, Pulsadores e Tomadas 10A, a conexão rápida feita através de Bornes Automáticos, é para quem busca velocidade e facilidade na instalação.

Comprovado em testes de laboratório, estes Bornes Automáticos diminuem em até 2/3 o tempo de instalação de uma tomada de energia, além de apresentar maior resistência no ensaio de retenção do cabo; ou seja, uma conexão firme, rápida e segura para sua instalação.

Tomadas de Energia nunca são demais...

Tomadas Triplex

Foi-se o tempo que para instalar uma nova tomada, você precisava ligar, um-a-um, os terminais da nova tomada à anterior.

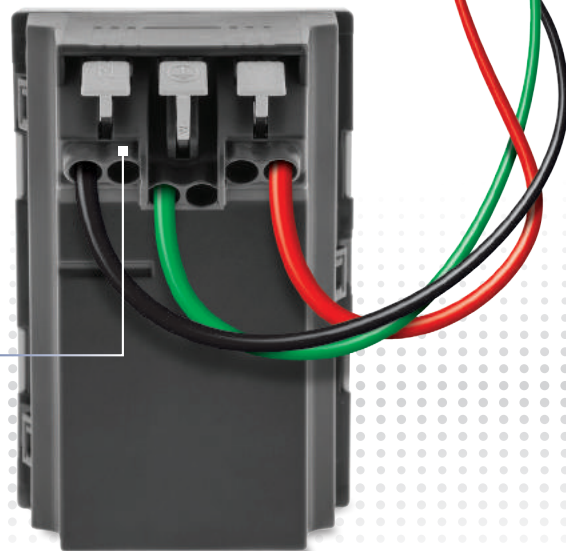
PIAL | Plus+ traz uma solução única para facilitar e tornar ainda mais rápida esta instalação, ao lançar as Tomadas Triplex.

Um único dispositivo que disponibiliza 3 tomadas de energia (2P+T - 10A) pré-cabeadas em seu interior, sendo necessária somente uma conexão de fios/cabos; para agilizar ainda mais, seus terminais são de conexão rápida através de Bornes Automáticos.



IDENTIFICAÇÃO DE TENSÃO PARA TOMADAS

Exclusividade **Legrand**:
Presente em todas as tomadas
da linha PIAL | Plus+



Conexão Bornes Automáticos

Simple, rápida
e confiável.

Conexão simples e rápida

Basta introduzir o fio no borne
para que o travamento ocorra
automaticamente.

Facilidade para realizar o "jumper"

Duas entradas de fios no
mesmo borne.

Conexão confiável

Molas em inox que garantem a
firmeza e durabilidade da conexão.



Pulsadores



Interruptores



Tomadas
10A



PRATICIDADE PARA VOCÊ



■ Linha Modular

PIAL | Plus+ é totalmente modular, possibilitando a combinação de todas suas funções, conforme à necessidade da instalação.

Para maior praticidade, alguns produtos chaves, também, estão disponíveis no formato de conjunto.



■ Conjuntos



Interruptores



Tomadas



Carregador USB + Tomada



Controle para Ventiladores

Suportes mais práticos na instalação

Os suportes da PIAL | Plus+ reúnem algumas características para facilitar a instalação e torná-la mais prática:

OROLUX

Furos oblongos nas extremidades do suporte, facilitam o encaixe dos parafusos, garantindo agilidade na hora de fixá-los às caixas de embutir.



Sistema que facilita a instalação em caixas embutidas mais profundas na parede.

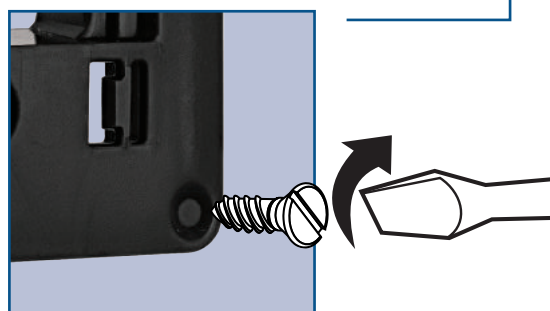
DESENCAIXE DOS DISPOSITIVOS

Feitos pela parte frontal do suporte, o que torna mais rápida a operação de reparo e manutenção.



PRÉ-FUROS

Presentes nas quatro extremidades, os pré-furos permitem a instalação dos suportes diretamente em superfícies planas com uso de parafusos e dispensando a caixa de embutir.





PRATICIDADE

PARA VOCÊ



Funções Especiais

PIAL | Plus+ oferece funções especiais para aplicações específicas

- **Tomadas HDMI:** facilidade na conexão de equipamentos de áudio/vídeo, tanto para home theatre, salas de reuniões ou convenção.
- **Tomadas USB Dados:** utilizada para expandir e deslocar as conexões de dados numa sala de reunião ou convenção.
- **Interruptor por Cartão RFID:** mais utilizado em hotéis, este dispositivo atua como uma chave mestre, energizando toda a instalação de um determinado ambiente.
- **Pulsador a Reversão:** dispositivo utilizado para acionamento de motores de cortinas e persianas motorizadas.

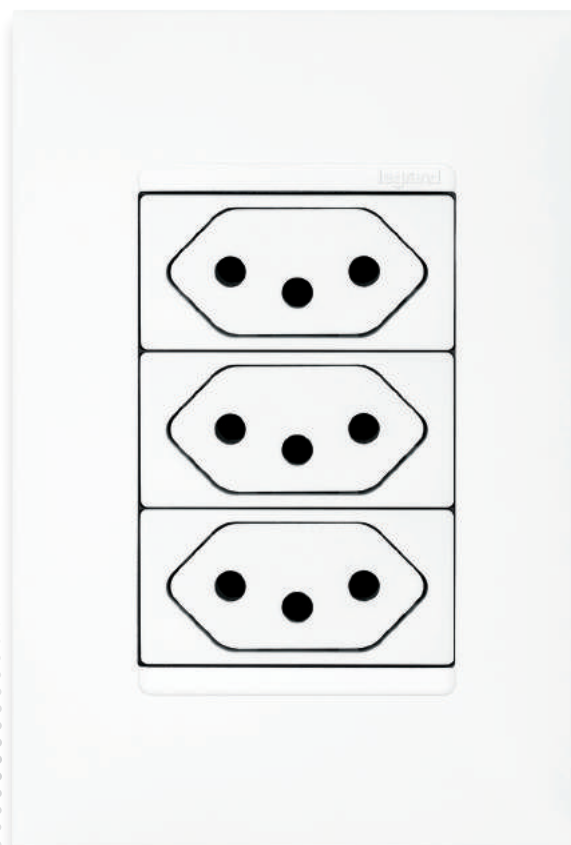
Tomadas Fundo Móvel

As tomadas de Fundo Móvel de PIAL | Plus+ trazem um apelo visual e estético em seu desenho, sendo indicadas para instalação em posições aparentes e expostas.

Graças a um mecanismo exclusivo Legrand, quando fora de uso a tomada fica plana com a superfície da placa, impedindo acúmulo de pó ou sujeira. Quando está em uso, o próprio plugue “empurra” este Fundo Móvel para dentro da tomada, criando um poço especificado pela norma NBR das tomadas de energia. Além disso, seu aspecto visual não chama atenção das crianças.



Tomada com Fundo Móvel, sem poço aparente. O fundo da tomada está ao mesmo nível da placa quando não há nenhum plugue inserido.



HDMI



USB Dados



Interruptor por Cartão RFID



Pulsador a Reversão

Acetinado monocromático



Branco - BC



Cinza - CZ



Preto - PT



Personalizado



Kristall - KR

Metalizado



Pérola - PE



Alumínio - AL



Preto Onix - PO

Diversidade de Mecanismos



Interruptor 10A + Tomada 20A



Interruptor 10A + Tomada fundo móvel 10A



Interruptor 10A + Dimmer LED



Dimmer Universal



Carregador USB 2400mA



Interruptor Bipolar Simples 25A



Antena TV + Telefone RJ11+ Dados RJ45



Tomadas Triplex 10A



USB Dados + HDMI



611010BC



611011PT



612005CZ



612016BC



612005PT



611013CZ



611012BC



612017PT

 Dimensões p. 25 a 29
 Esquema de ligação p. 29 a 33

Emb.	Ref.	Interruptores 250 V~	Nº de módulos - padrão ocupados na placa
Interruptores simples - 10A			
20	611010BC	○ Branca - Borne automático	1
10	611010PT	● Preta - Borne automático	1
10	611010CZ	● Cinza - Borne automático	1
20	611000BC	○ Branca - Borne parafuso	1
Interruptores paralelos - 10A			
20	611011BC	○ Branca - Borne automático	1
10	611011PT	● Preta - Borne automático	1
10	611011CZ	● Cinza - Borne automático	1
20	611001BC	○ Branca - Borne parafuso	1
Interruptores bipolares simples - 10A			
10	612005BC	○ Branca	1
10	612005PT	● Preta	1
10	612005CZ	● Cinza	1
Interruptores bipolares paralelo - 10A			
10	612008BC	○ Branca	1
5	612008PT	● Preta	1
5	612008CZ	● Cinza	1
Interruptores bipolares simples - 25A			
10	612016BC	○ Branca	2
5	612016PT	● Preta	2
5	612016CZ	● Cinza	2
Interruptores intermediários - 10A			
10	612007BC	○ Branca	1
5	612007PT	● Preta	1
5	612007CZ	● Cinza	1

Emb.	Ref.	Pulsadores 250 V~	Nº de módulos - padrão ocupados na placa
Pulsadores iluminação - 2A			
10	611013BC	○ Branca - Borne automático	1
10	611013PT	● Preta - Borne automático	1
10	611013CZ	● Cinza - Borne automático	1
10	611003BC	○ Branca - Borne parafuso	1
Pulsadores campainha - 2A			
10	611012BC	○ Branca - Borne automático	1
10	611012PT	● Preta - Borne automático	1
10	611012CZ	● Cinza - Borne automático	1
10	611002BC	○ Branca - Borne parafuso	1
Pulsadores a reversão			
1	612017BC	○ Branca	1
1	612017PT	● Preta	1
1	612017CZ	● Cinza	1

Entenda o código

PIAL | Plus⁺
XXXXXX

 Código
função

YY

 Referência
de cor

- BC** = Branca
- PT** = Preto
- CZ** = Cinza
- VM** = Vermelho
- NT** = Neutro
- KR** = Kristall
- PE** = Pérola
- AL** = Alumínio
- PO** = Preto Onix



Dimensões p. 25 a 29
Esquema de ligação p. 29 a 33

Emb.	Ref.	Tomadas 250 V~		Nº de módulos - padrão ocupados na placa	Emb.	Ref.	Tomadas Especiais		Nº de módulos - padrão ocupados na placa
					Tomadas 2P+T - 10A				
					Em conformidade com a norma ABNT NBR 14136. Pinos cilíndricos Ø 4 mm com identificador de tensão				
20	615038BC		○ Branca - Borne automático	1					
10	615038PT		● Preta - Borne automático	1					
10	615038CZ		● Cinza - Borne automático	1					
20	615040BC		○ Branca - Borne parafuso	1					
20	615039VM		● Vermelha - Borne automático	1					
20	615083VM		● Vermelha - Borne parafuso	1					
					Tomada 2P+T - 10A - Fundo móvel				
10	615041BC		○ Branca - Borne automático	1					
10	615041PT		● Preta - Borne automático	1					
10	615041CZ		● Cinza - Borne automático	1					
					Tomada 2P+T - 10A - Triplex				
10	615043BC		○ Branca - Borne automático	3					
10	615043PT		● Preta - Borne automático	3					
10	615043CZ		● Cinza - Borne automático	3					
					Tomada 2P+T - 20A				
					Em conformidade com a norma ABNT NBR 14136. Pinos cilíndricos Ø4,8mm com identificador de tensão.				
20	615060BC		○ Branca - Borne parafuso	1					
10	615060PT		● Preta - Borne parafuso	1					
10	615060CZ		● Cinza - Borne parafuso	1					
10	615079VM		● Vermelha - Borne parafuso	1					
					Tomada 2P+T - 20A - Dedicada				
					Para circuitos de rede estabilizada ou de no-break. Fornecida com acessório.				
10	615082VM		● Vermelha - Borne parafuso + acessório	1					
					Carregadores USB				
					Tomadas carregador 1X USB 1.100mA				
5	615088BC		○ Branca	1					
5	615088PT		● Preta	1					
5	615088CZ		● Cinza	1					
					Tomadas carregador 2X USB 2.400mA				
5	615089BC		○ Branca	2					
5	615089PT		● Preta	2					
5	615089CZ		● Cinza	2					
					Tomadas telefone RJ11				
					Sistema de conexão 1/4 de volta (instalação simples e rápida necessitando apenas de uma chave de fenda). Porta-etiqueta para auxiliar na identificação.				
10	615011BC		○ Branca - 2 fios	1					
10	615010BC		○ Branca - 4 fios	1					
10	615010PT		● Preta - 4 fios	1					
10	615010CZ		● Cinza - 4 fios	1					
					Tomadas antena de TV				
					Para cabo coaxial de 75 Ω. Tipo F.				
10	615030BC		○ Branca	1					
10	615030PT		● Preta	1					
10	615030CZ		● Cinza	1					
					Tomadas dados LCS² RJ45				
					Novo sistema de conexão rápida sem ferramenta. Bornes autodecapáveis que permitem reconexão em caso de erro. Conforme normas ISO 11801 e EIA/TIA 568-A/B. Contatos com duplo código de cores 568 A e B. Recebe plugues RJ45, RJ12, RJ11 sem deformar os contatos.				
5	615045BC		○ Branca - CAT5e	1					
5	615045PT		● Preta - CAT5e	1					
5	615045CZ		● Cinza - CAT5e	1					
5	615047BC		○ Branca - CAT6	1					
5	615047PT		● Preta - CAT6	1					
5	615047CZ		● Cinza - CAT6	1					
5	615044BC		○ Branca - CAT6A	1					
5	615044PT		● Preta - CAT6A	1					
5	615044CZ		● Cinza - CAT6A	1					
					Tomadas USB dados				
5	615091BC		○ Branca	1					
5	615091PT		● Preta	1					
5	615091CZ		● Cinza	1					
					Tomadas HDMI				
5	615092BC		○ Branca	2					
5	615092PT		● Preta	2					
5	615092CZ		● Cinza	2					



611017BC

611037PT

611027CZ

611039BC

611040CZ

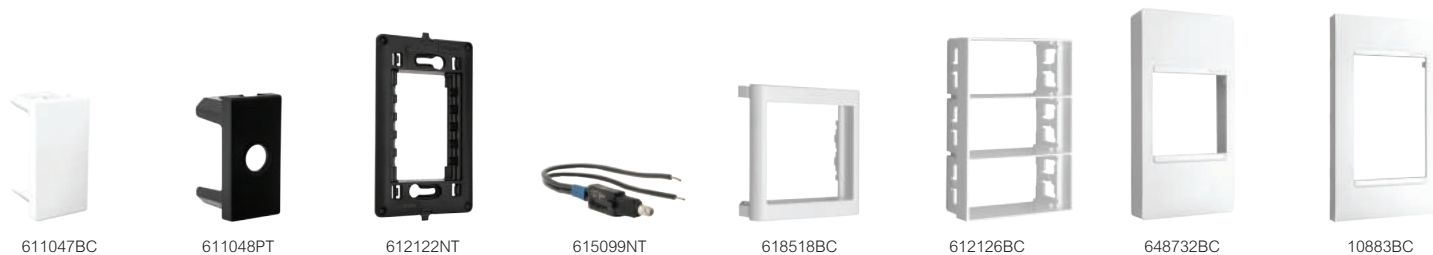
611041BC

612018BC

076711

Dimensões p. 25 a 29
Esquema de ligação p. 29 a 33

Emb.	Ref.	Variadores	Nº de módulos - padrão ocupados na placa	Emb.	Ref.	Campainhas	Nº de módulos - padrão ocupados na placa
		Rotativo - Incandescente - 300/600W Bivolt Varia a intensidade de uma ou mais lâmpadas incandescentes e halógenas 127/220V~. Produto proporciona economia de energia. Pode ser associado com outras funções na mesma caixa.				Campainhas cigarra - 50/60 Hz	
5	611017BC	○ Branca	1	10	611040BC	○ Branca - 127V	1
5	611017PT	● Preta	1	10	611040PT	● Preta - 127V	1
5	611017CZ	● Cinza	1	10	611040CZ	● Cinza - 127V	1
		Rotativo - LED / FLC 50VA Bivolt				Interruptores por Cartão	
5	611037BC	○ Branca	1			Interruptores por Cartão - RFID	
5	611037PT	● Preta	1			Para energização de um circuito, por exemplo, sala de reunião, escritório, quarto de hotel...	
5	611037CZ	● Cinza	1			Funciona somente com cartão de chave tipo ISO sem contato	
		Rotativo - Ventiladores 160VA Bivolt				ref. 076711 ou outro cartão de chave tipo ISO 13,56 MHz	
5	611027BC	○ Branca	1			Retardo de tempo aproximado de 30 s após a remoção da chave	
5	611027PT	● Preta	1			Contato de baixa capacidade 230 V - 30 VA	
5	611027CZ	● Cinza	1			Iluminação da fenda por LED	
		Digital Rotativo - Universal Bivolt				Cartão RFID para Interruptores por Cartão	
1	611039BC	○ Branca	2	1	612018BC	○ Branca - Bivolt	3
1	611039PT	● Preta	2	1	612018PT	● Preta - Bivolt	3
1	611039CZ	● Cinza	2	1	612018CZ	● Cinza - Bivolt	3
						Formato ISO (54X86 mm)	
						Chip: 13,56 MHz	
						Memória padrão 1 KB	
				10	076711		



Dimensões p. 25 a 29
Esquema de ligação p. 29 a 33

Emb.	Ref.	Acessórios		Nº de módulos - padrão ocupados na placa	Emb.	Ref.	Acessórios (continuação)		-Nº de módulos - padrão ocupados na placa
20	611047BC		○ Branca	1	10	612125BC		Adaptadores módulos Pialplus	1
20	611047PT		● Preta	1	10	612126BC		Adaptadores módulos Pialplus	3
20	611047CZ		● Cinza	1	10	648731BC		Placas DLP (com suporte)	—
20	611048BC		○ Branca	1	10	648732BC		○ Branca - 2 postos	—
20	611048PT		● Preta	1	10	648734BC		○ Branca - 3 postos	—
20	611048CZ		● Cinza	1	10	10881BC		Placas DLP Evolutiva (com suporte)	—
20	612122NT		4X2	—	10	10882BC		○ Branca - 2 postos	—
10	612124NT		4X4	—	10	10883BC		○ Branca - 3 postos	—
10	615090VM		● Vermelha	—					
10	615099NT		Azul - Bivolt	—					
5	618517BC		○ Branca - 1 posto	1					
5	618518BC		○ Branca - 2 postos	2					



615080BC



615093BC



615094BC



611125BC



618503KR



618503PE



618503AL



618503PO

Dimensões p. 25 a 29
Esquema de ligação p. 29 a 33

Emb.	Ref.	Conjuntos
20	611110BC	Interruptores - 10A - 4x2 ○ Branca - 1 simples ○ Branca - 1 paralelo
10	611111BC	
20	615080BC	Tomadas 2P+T - 4x2 ○ Branca - 1 tomada 2P+T - 10A ○ Branca - 1 tomada 2P+T - 20A
10	615081BC	
20	615074BC	Interruptores 10A e tomadas - 4x2 ○ Branca - 1 simples + 2P+T - 10A ○ Branca - 1 simples + 2P+T - 20A ○ Branca - 1 paralelo + 2P+T - 10A ○ Branca - 1 paralelo + 2P+T - 20A
10	615073BC	
10	615078BC	
10	615085BC	
1	615093BC	Carregador USB e tomada 10A 250V - 4x2 ○ Branca - 2M 2.400mA+tomada 2P+T
4	611125BC	Controles de ventilador - 4x2 ○ Branca - Bivolt

Emb.	Ref.	Carregador por Indução*	Nº de módulos - padrão ocupados na placa
1	615094BC	Solução completa para carregar por indução, dispositivos móveis, tais como Smartphones ^(*) . Fornecido com suporte e placa 4X2. ○ Branca	3

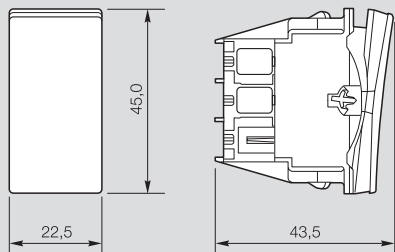
^(*) Consultar Manual do Fabricante de seu Smartphone sobre a compatibilidade com esta tecnologia de recarga.

Emb.	Ref.	Sensores
1	611026BC	Universal com fotocélula - Bivolt Acompanha Placa e Suporte 4X2. ○ Branca ● Preta ● Cinza
1	611026PT	
1	611026CZ	

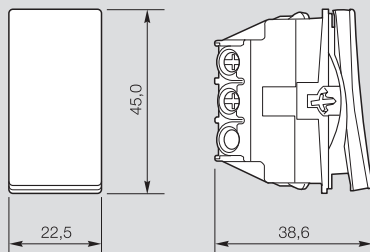
Emb.	Ref.	Placas
Em termoplástico isolante, de alto impacto, protegido contra amarelamento ocasionado pela ação de raios ultravioletas.		
Placas básicas - 4x2		
20	618500BC	○ Branca - Cega ● Preta - Cega ● Cinza - Cega
10	618500PT	
10	618500CZ	
20	618501BC	○ Branca - 1 posto ● Preta - 1 posto ● Cinza - 1 posto
10	618501PT	
10	618501CZ	
20	618502BC	○ Branca - 2 postos ● Preta - 2 postos ● Cinza - 2 postos
10	618502PT	
10	618502CZ	
20	618506BC	○ Branca - 2 postos separados ● Preta - 2 postos separados ● Cinza - 2 postos separados
10	618506PT	
10	618506CZ	
20	618503BC	○ Branca - 3 postos ● Preta - 3 postos ● Cinza - 3 postos
10	618503PT	
10	618503CZ	
Placas básicas - 4x4		
10	618510BC	○ Branca - Cega ● Preta - Cega ● Cinza - Cega
10	618510PT	
10	618510CZ	
10	618511BC	○ Branca - 1 +1 posto ● Preta - 1 +1 posto ● Cinza - 1 +1 posto
5	618511PT	
5	618511CZ	
10	618512BC	○ Branca - 2+2 postos ● Preta - 2+2 postos ● Cinza - 2+2 postos
5	618512PT	
5	618512CZ	
10	618514BC	○ Branca - 2+2 postos separados ● Preta - 2+2 postos separados ● Cinza - 2+2 postos separados
5	618514PT	
5	618514CZ	
10	618516BC	○ Branca - 3+3 postos ● Preta - 3+3 postos ● Cinza - 3+3 postos
5	618516PT	
5	618516CZ	
Placas Kristall - 4x2		
5	618503KR	3 postos
Placas Kristall - 4x4		
5	618516KR	3+3 postos
Placas pintadas - 4x2		
1	618503PE	● Pérola - 3 postos ● Alumínio - 3 postos ● Preto Onix - 3 postos
1	618503AL	
1	618503PO	
Placas pintadas - 4x4		
1	618516PE	● Pérola - 3+3 postos ● Alumínio - 3+3 postos ● Preto Onix - 3+3 postos
1	618516AL	
1	618516PO	

■ Dimensões (mm)
Interruptores simples 10A e pulsadores 2A
Borne automático

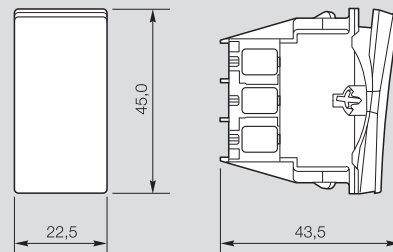
611010xx / 611013xx / 611012xx


Interruptores simples 10A e pulsadores 2A
Borne parafuso

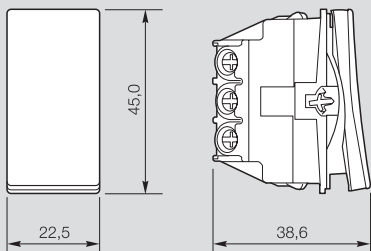
611000BC / 611003BC / 611002BC


Interruptores paralelos 10A
Borne automático

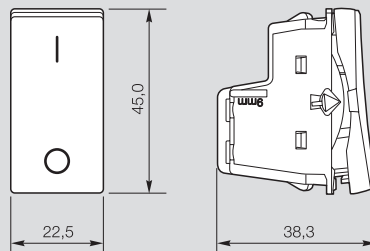
611011xx


Interruptores paralelos 10A
Borne parafuso

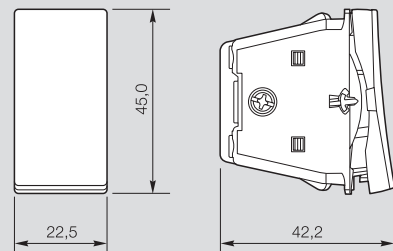
611001BC


Interruptores bipolares simples 10A

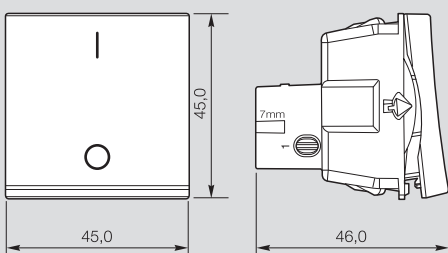
612005xx


Interruptores bipolares paralelos 10A

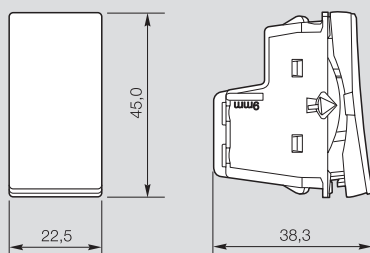
612008xx


Interruptores bipolares simples 25A

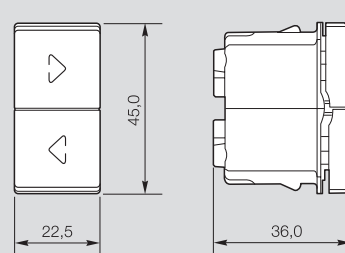
612016xx


Interruptores intermediários

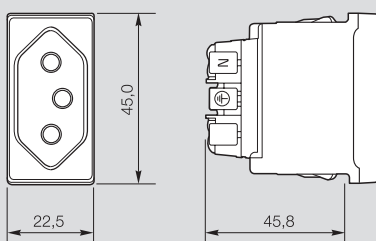
612007xx


Pulsadores à reversão

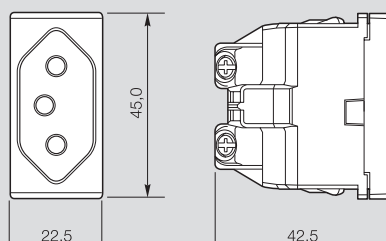
612017xx


Tomada fundo móvel 2P+T 10A
Borne automático

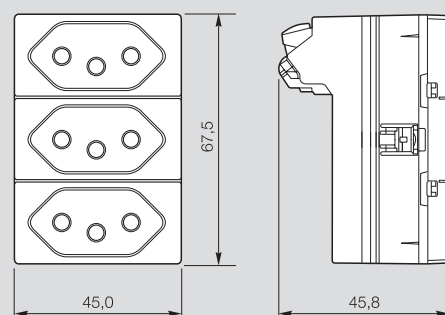
615038xx / 615039VM / 615041xx

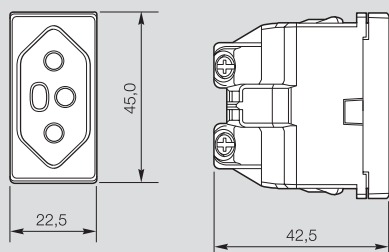

Tomada 2P+T 10A e 20A
Borne parafuso

615040BC / 615083VM / 615060xx / 615079VM

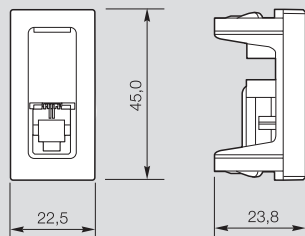

Tomada triplex 2P+T 10A
Borne automático

615043xx

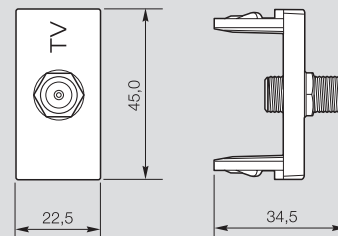


Dimensões (mm)
Tomada 2P+T 20A
Borne parafuso
615082VM

Tomadas telefone RJ11

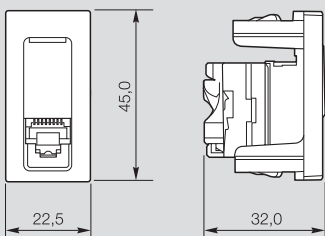
615011BC / 615010xx


Tomadas antena de TV

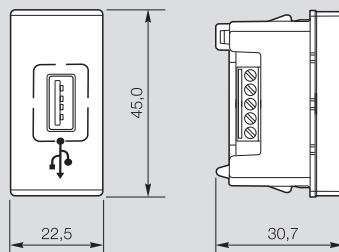
615030xx


Tomadas dados LCS² RJ45

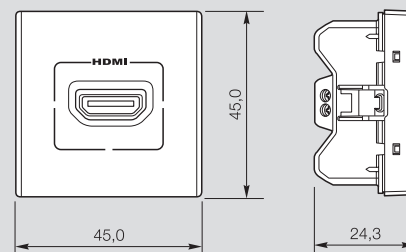
615045xx / 615047xx / 615044xx


Tomadas USB dados

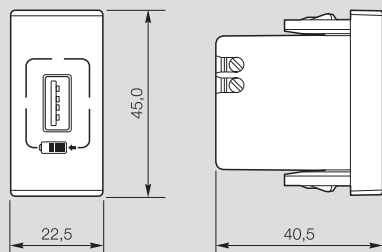
615091xx


Tomadas HDMI

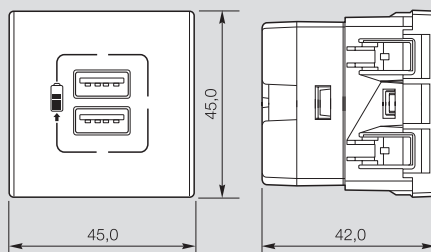
615092xx


Tomadas carregador 1X USB 1.100mA

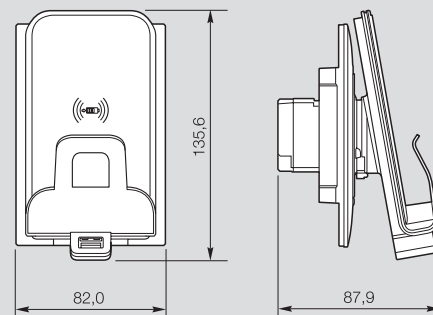
615088xx


Tomadas carregador 2X USB 2.400mA

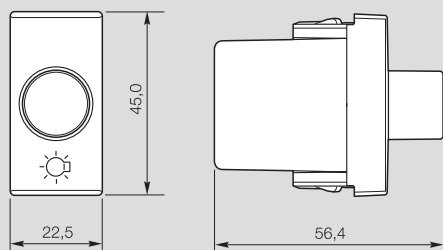
615089xx


Carregador por indução de embutir

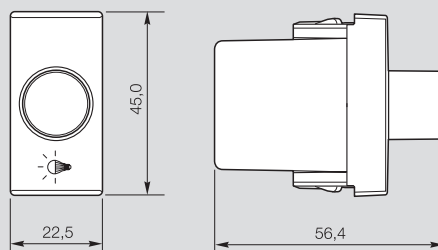
615094BC


Variador rotativo - Incandescente - 300/600W Bivolt

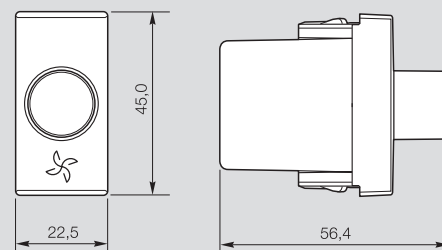
611017xx


Variador rotativo - LED / FLC Bivolt

611037xx

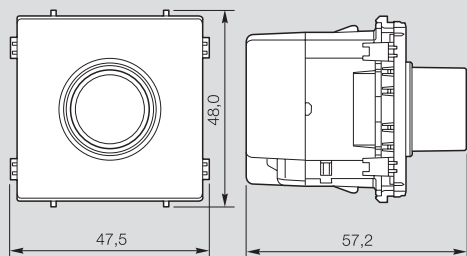

Variador rotativo - Ventiladores 160W Bivolt

611027xx

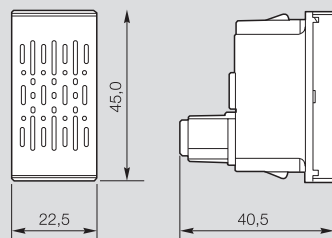


Dimensões (mm)
Variador digital rotativo - Universal Bivolt

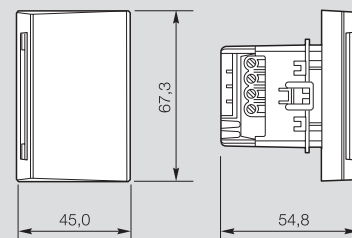
611039xx


Campainhas cigarra - 50/60 Hz

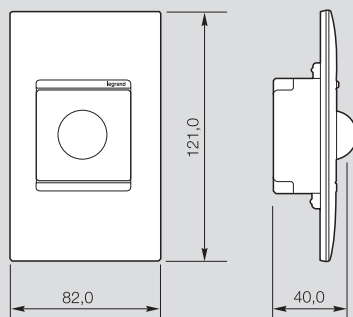
611040xx / 611041xx


Interruptores por Cartão - RFID

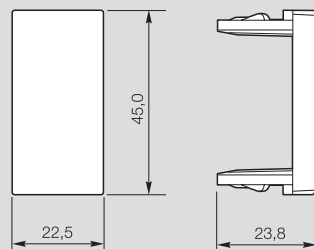
612018xx


Sensor de presença com fotocélula - Bivolt

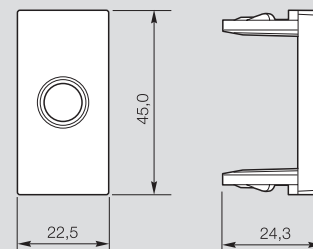
611026xx


Módulo cego

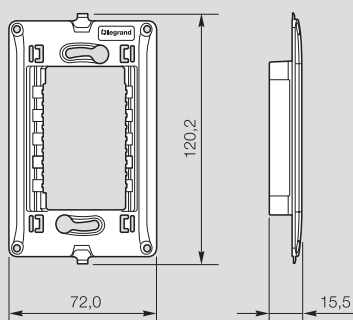
611047xx


Saída de fio

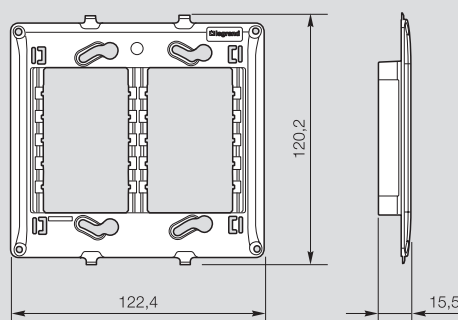
611048xx


Suporte 4x2

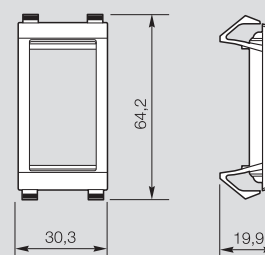
612122NT


Suporte 4x4

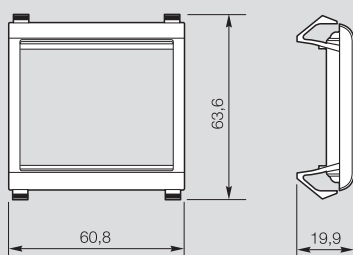
612124NT


Placas para painéis - 1 posto

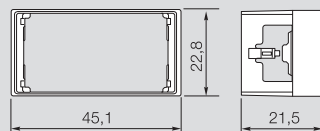
618517BC


Placas para painéis - 2 postos

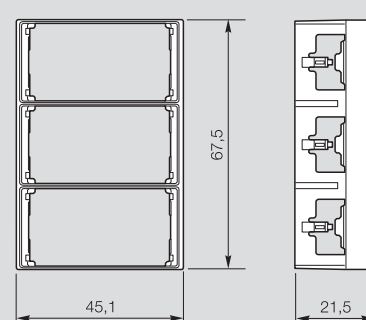
618518BC

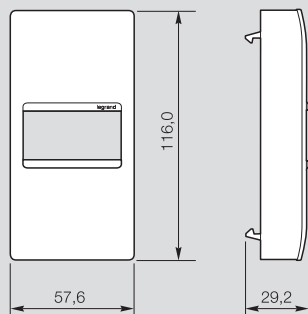
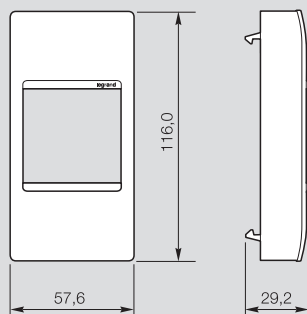
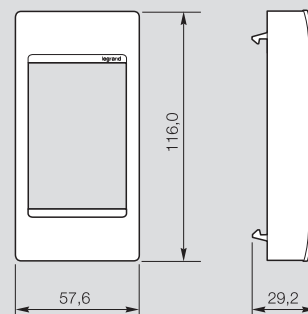
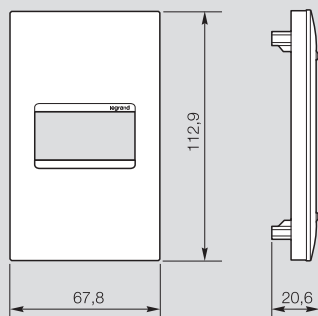
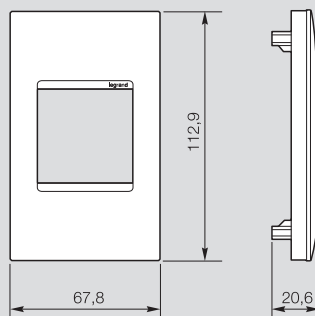
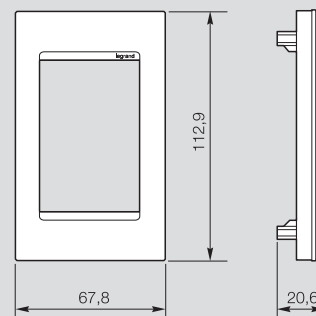
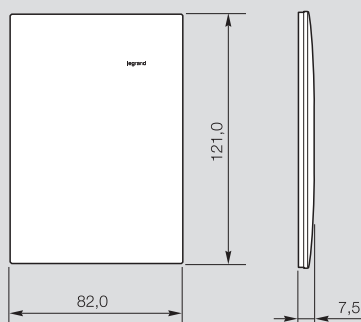
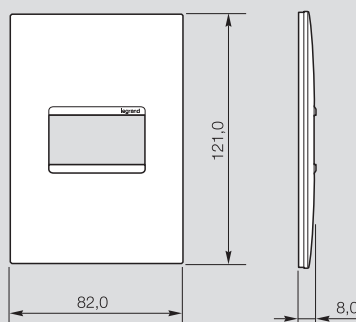
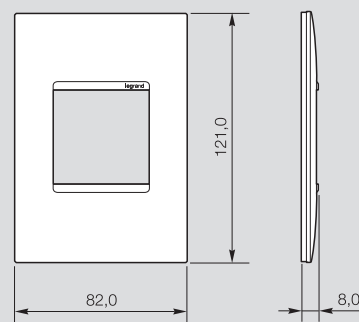
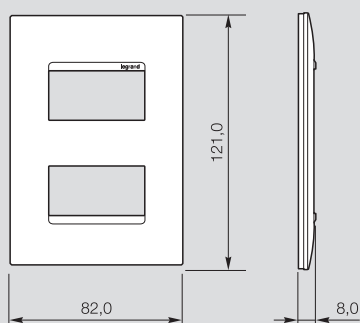
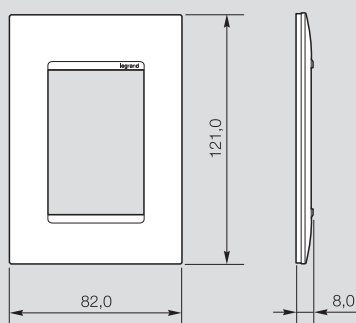
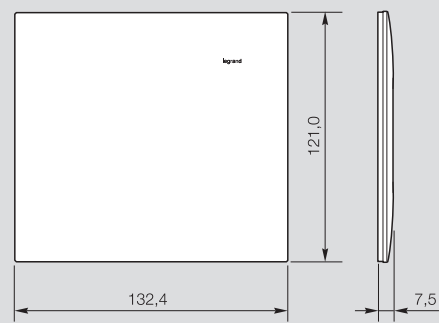

Adaptadores para módulos PIAL | Plus⁺ - 1 módulo

612125BC


Adaptadores para módulos PIAL | Plus⁺ - 3 módulos

612126BC

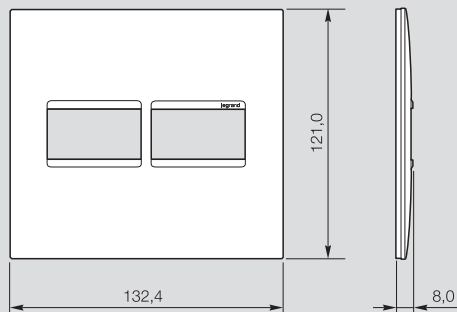


■ Dimensões (mm)
Placas DLP - 1 posto
648731BC

Placas DLP - 2 postos
648732BC

Placas DLP - 3 postos
648734BC

Placas DLP Evolutiva - 1 posto
10881BC

Placas DLP Evolutiva - 2 postos
10882BC

Placas DLP Evolutiva - 3 postos
10883BC

Placa 4x2 - cega
618500xx

Placa 4x2 - 1 posto
618501xx

Placa 4x2 - 2 postos
618502xx

Placa 4x2 - 2 postos separados
618506xx

Placa 4x2 - 2 postos
618503xx

Placa 4x4 - cega
618510xx


Dimensões (mm)

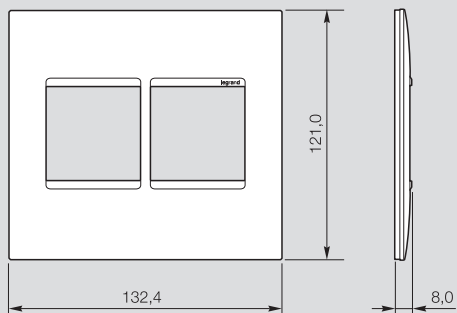
Placa 4x4 - 1+1 posto

618511xx



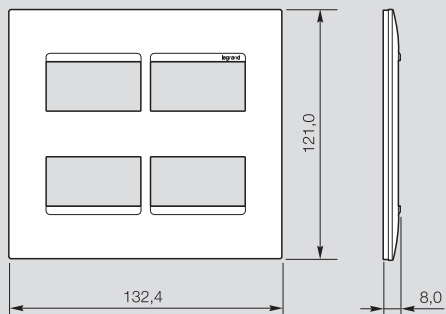
Placa 4x4 - 2+2 postos

618512xx



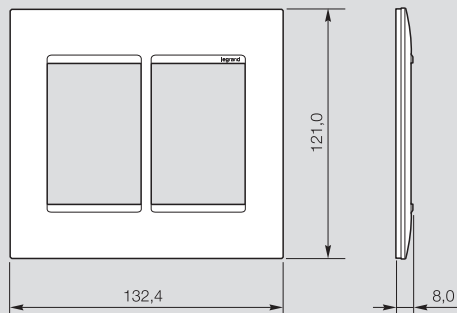
Placa 4x4 - 2+2 postos separados

618514xx

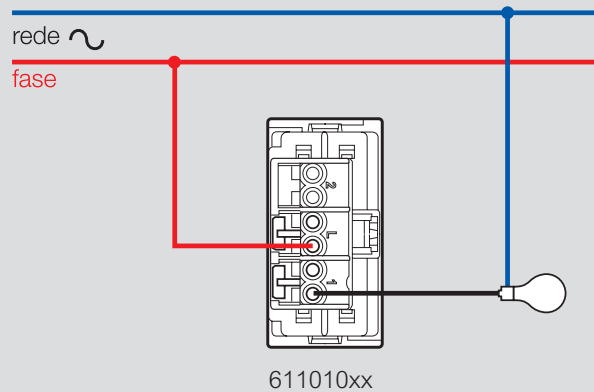


Placa 4x4 - 3+3 postos

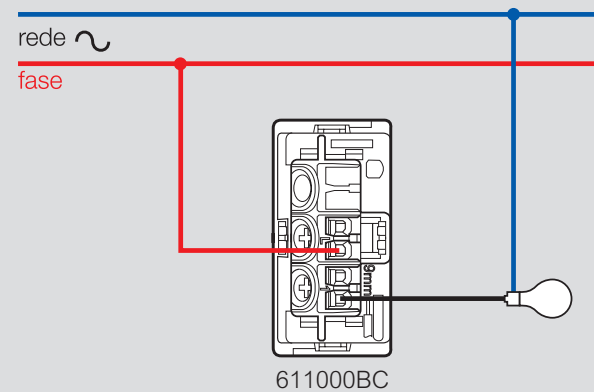
618516xx



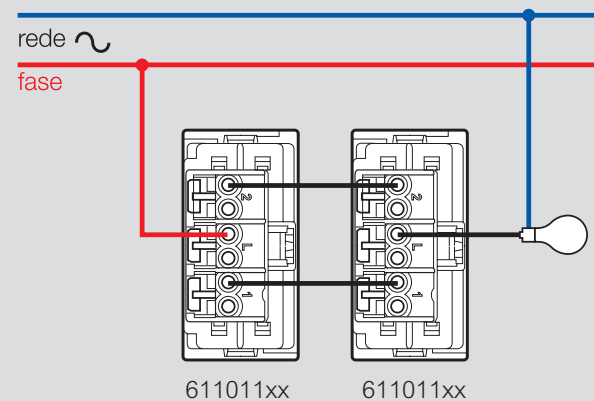
Interruptor simples com borne automático



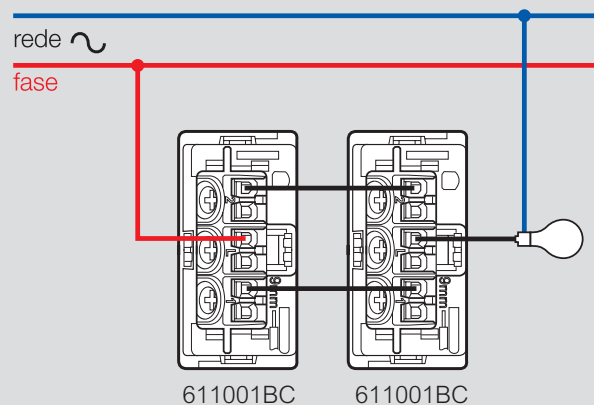
Interruptor simples com borne parafuso



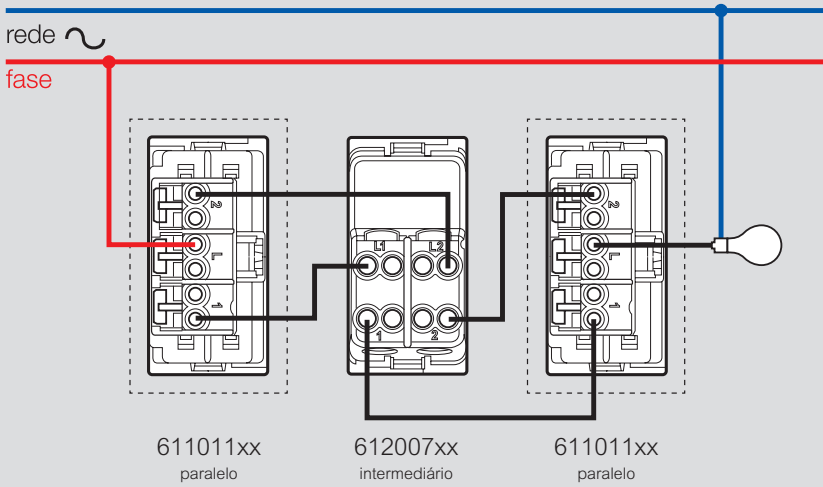
Interruptor paralelo com borne automático



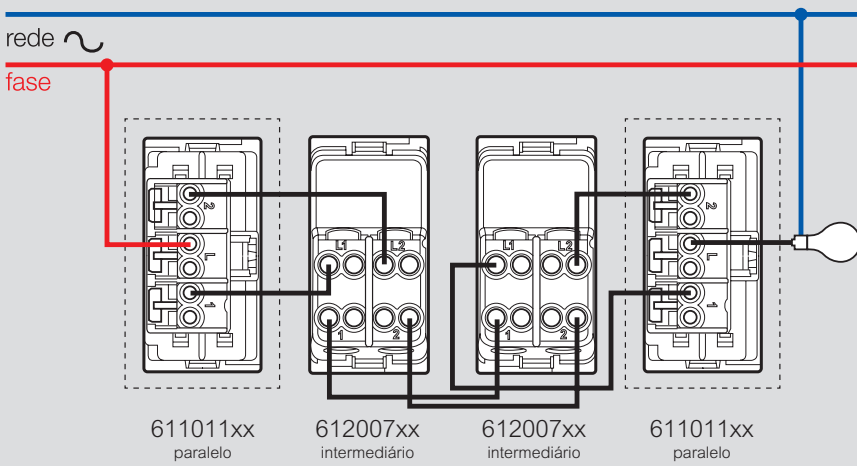
Interruptor paralelo com borne parafuso



Um intermediário e dois paralelos com borne automático

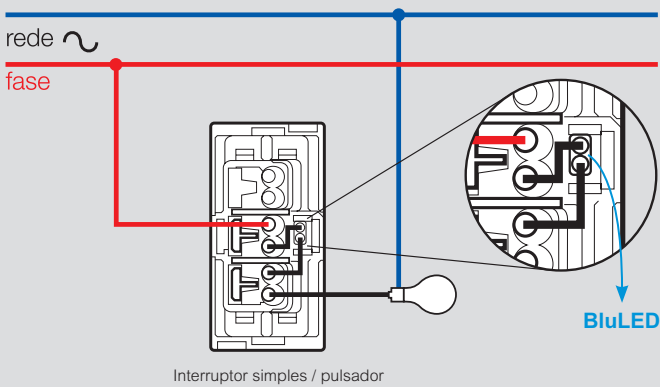


Dois intermediários e dois paralelos com borne automático



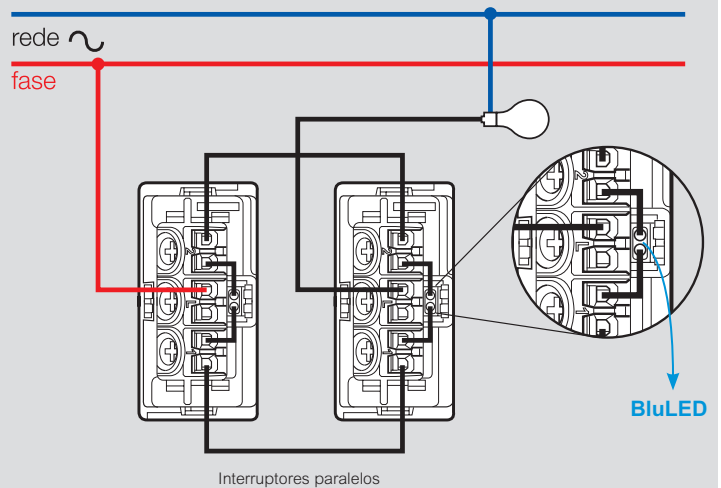
Interruptor simples / pulsador (sem neutro)

Modo LOCALIZAÇÃO



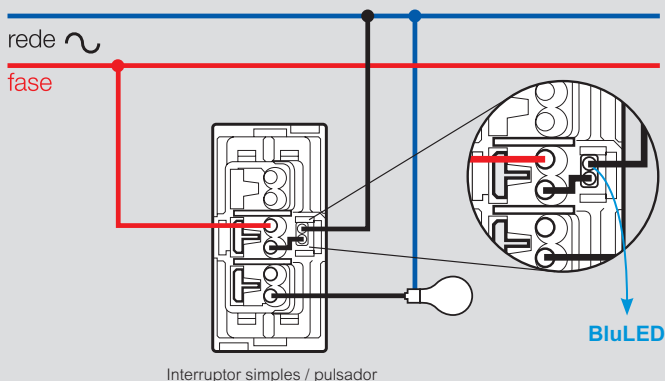
Interruptor paralelo (sem neutro)

Modo LOCALIZAÇÃO



Interruptor simples / pulsador (com neutro)

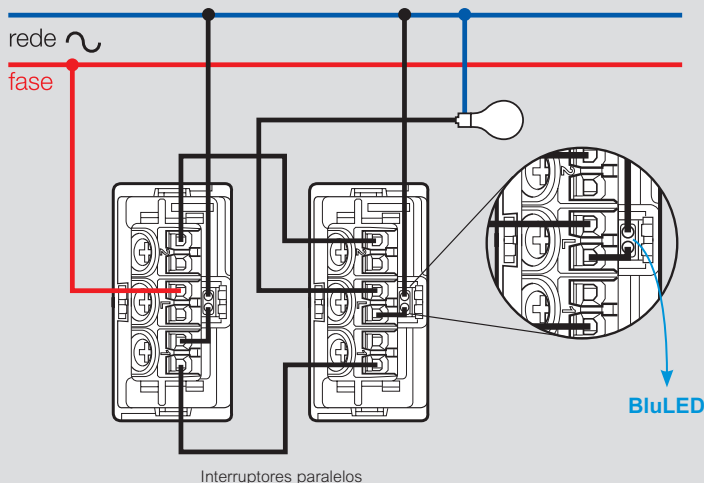
Modo SINALIZAÇÃO



Interruptor simples / pulsador

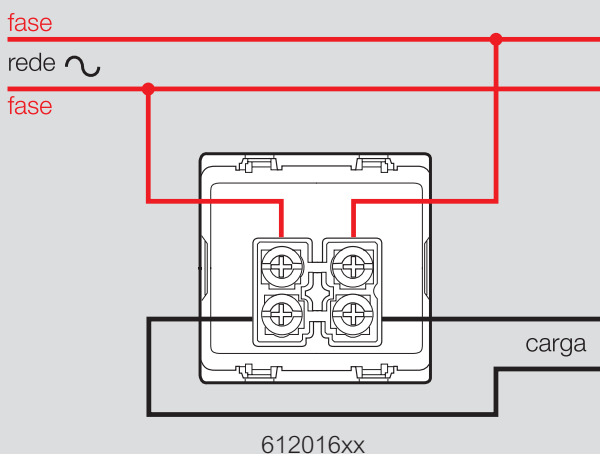
Interruptor paralelo (com neutro)

Modo SINALIZAÇÃO



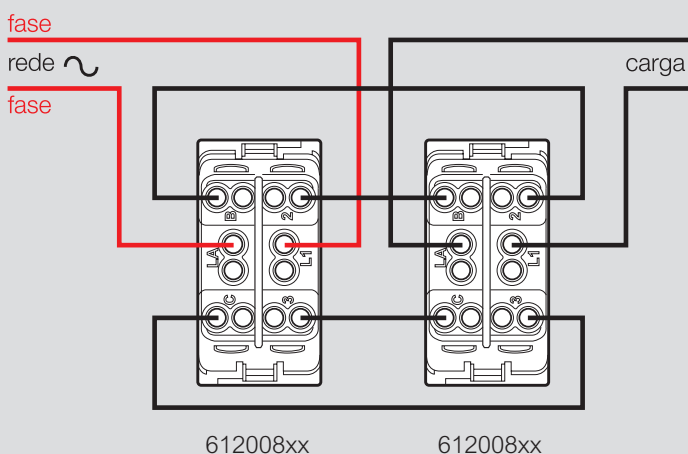
Interruptores paralelos

Interruptor bipolar simples 10A / 25A



612016xx

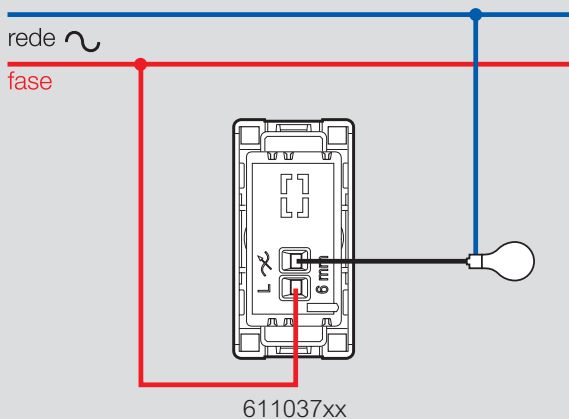
Interruptor bipolar paralelo



612008xx

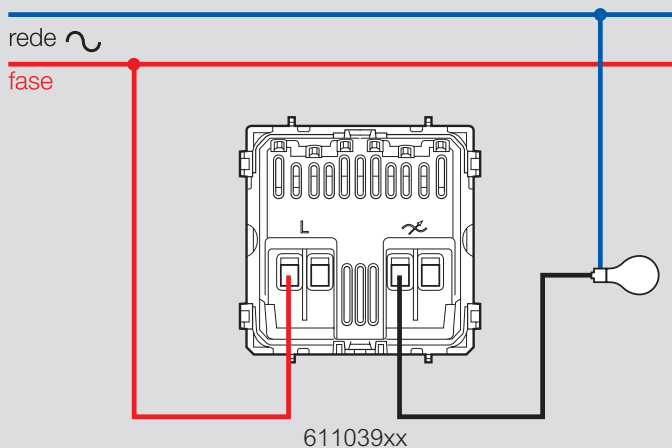
612008xx

Variador de luminosidade para lâmpadas fluorescentes compactas e LED



611037xx

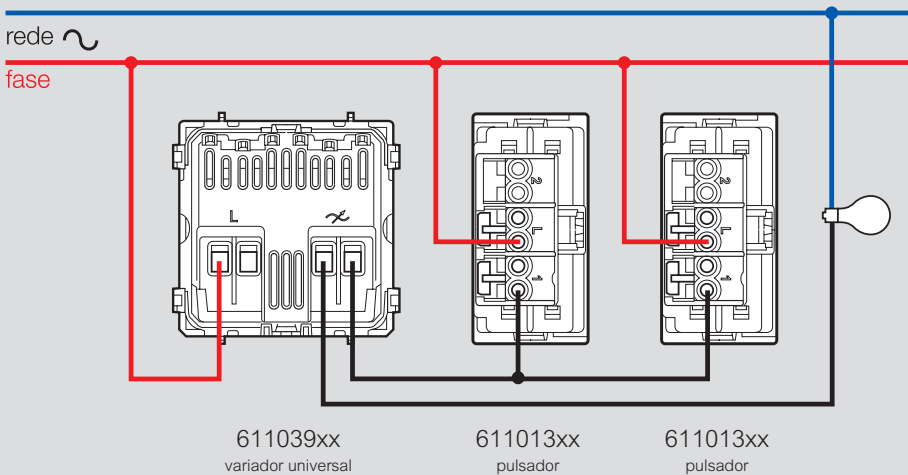
Variador universal (todas as cargas)



611039xx

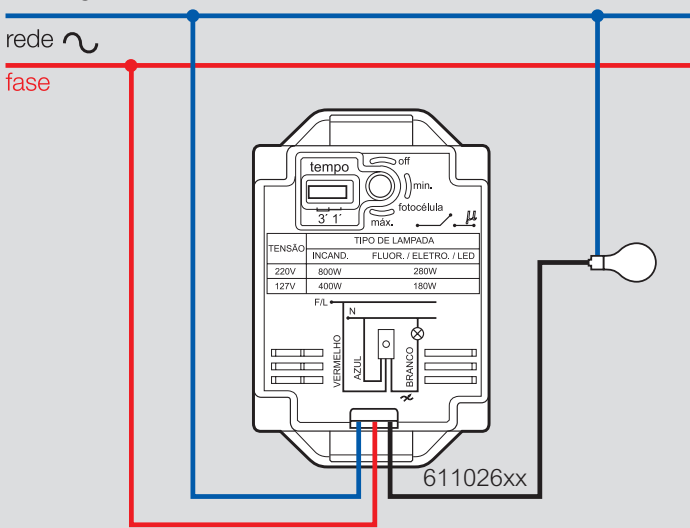
Variador de luminosidade

Para lâmpadas incandescentes e diódoas diretas 127/220 V~. Comanda a iluminação em vários pontos através de pulsadores.

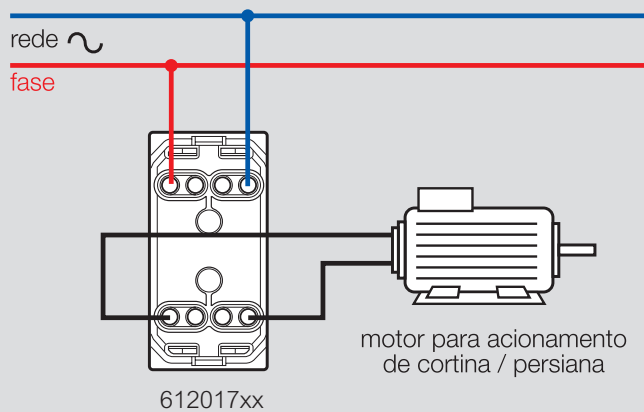


Sensor de presença - Bivolt

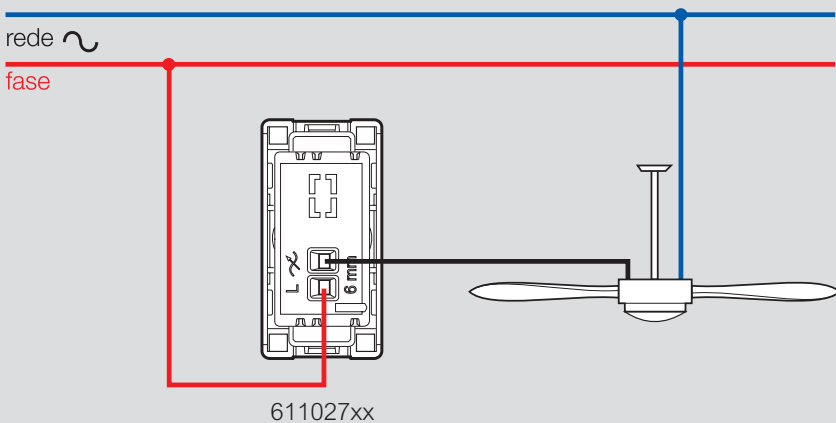
Compatível com todos os tipos de cargas: lâmpadas incandescentes, fluorescentes compactas, LEDs, transformadores ferromagnéticos e eletrônicos.



Pulsador à reversão para acionamento de motor de cortina / persiana

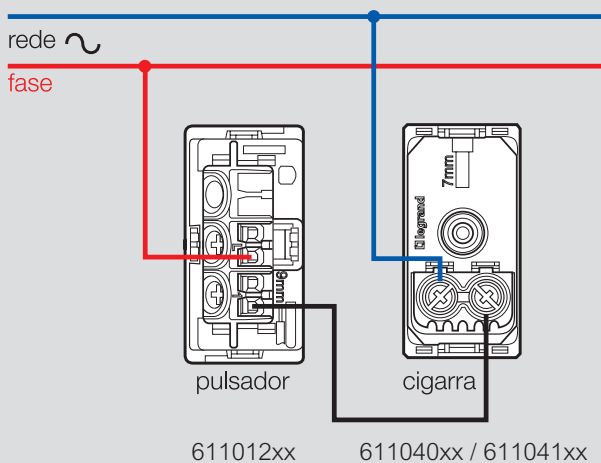


Variador para ventilador



Campainha cigarra com borne parafuso

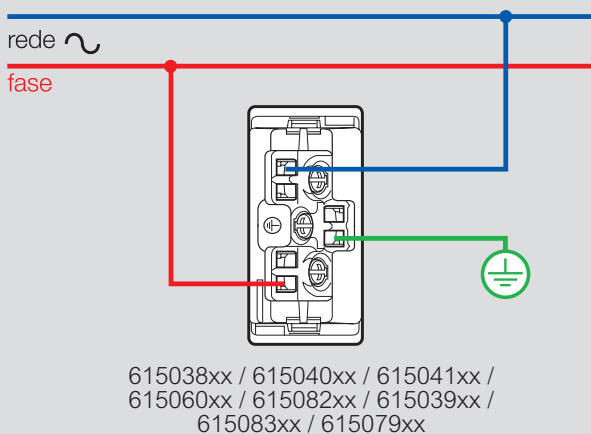
Esquema de ligação para todas as campainhas musicais, de alta potência, timbres e cigarras.



Tomada 2P+T

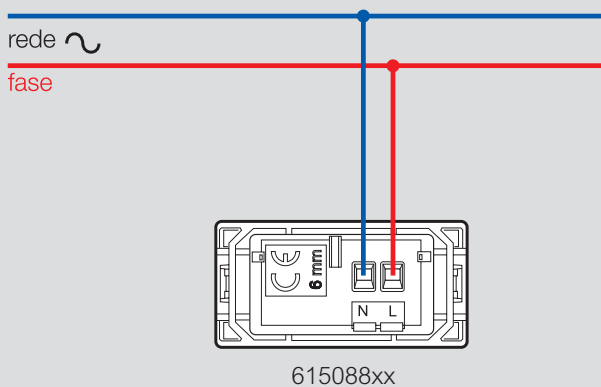
Para disponibilizar energia a equipamentos com plugues 2P e plugues 2P com aterramento. Possibilita segurança ao usuário contra contato direto com as partes energizadas.

Capacidade: Plugue com pinos Ø 4 mm - carga máx. 10 A - 250 V~.
Plugue com pinos Ø 4,8 mm - carga máx. 20 A - 250 V~.



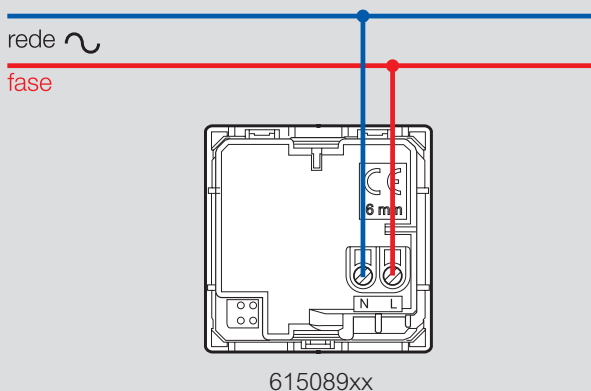
USB - 1 módulo

Compatível com dispositivos móveis, com capacidade de recarga até 1.100 mA.



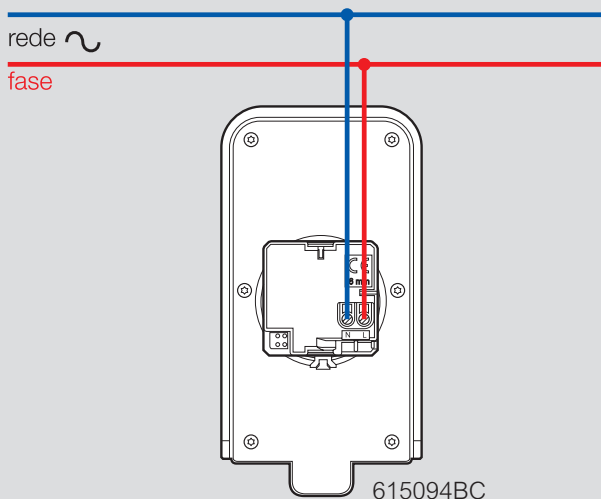
USB - 2 módulos

Compatível com dispositivos móveis, com capacidade de recarga até 2.400 mA. Permite recarga de até 2 dispositivos simultâneos.



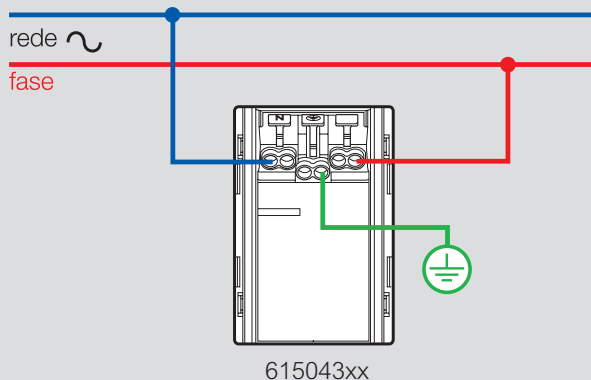
Carregador por indução

Compatível com dispositivos tipo smartphones com capacidade de recarga por indução (1000mA na indução). Porta USB para recarga de dispositivo adicional de 2.400mA.



Tomada elétrica - Triplex

3 tomadas de energia (2P+T - 10A) pré-cabeadas em seu interior, sendo necessária apenas uma única conexão elétrica.



SERVIÇO DE PRÉ E PÓS-VENDA



A **Legrand** investe continuamente em ferramentas e processos inovadores para aproximar produtos, profissionais e clientes e para oferecer a melhor experiência de compra, instalação e utilização de seus produtos.



Suporte para especificação e cotações de projetos;



Call center para suporte técnico;



Programa contínuo de formação e treinamentos;



Documentação técnica - manuais, vídeos etc.;



Materiais de comunicação - catálogos, website, folhetos, entre outros

 **SAC** Serviço de
Atendimento ao Cliente
0800 11 8008

 sac@legrand.com.br
www.legrand.com.br

 www.legrand.com.br

 facebook.com/LegrandBrasil

 legrand.com.br/blog

 youtube.com/LegrandBrasil

 linkedin.com/company/legrand-brasil

 pinterest.com/LegrandBrasil





GL ELETRO-ELETRÔNICOS LTDA.

R. Verbo Divino, 1207 - Bl. A
Chácara Santo Antônio
CEP 04719-901 - São Paulo/SP