



ESCANEE COM A CAMERA

CLIP
AUTOMAÇÃO INDUSTRIAL



modelo
CLTM / CLTM com Bateria
INTERRUPTOR HORÁRIO

Rev. 0

DESCRIPTIVO

O interruptor horário é um instrumento que permite ligar e desligar qualquer equipamento elétrico de acordo com horários pré-estabelecidos. O interruptor é acionado por um micro-motor, o qual comanda o relógio e o disco de programação.

ESPECIFICAÇÕES GERAIS

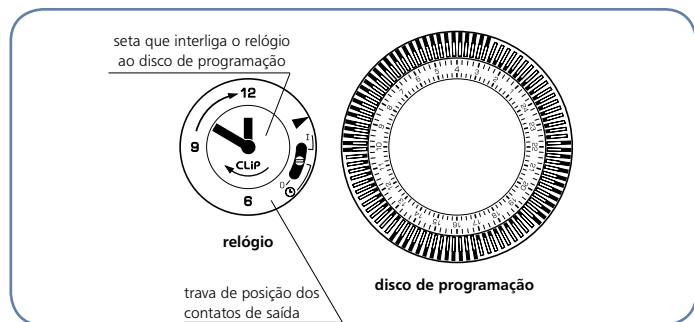
- Programas diários.
- Disco graduado de fácil programação, através de cavaletes não extraíveis.
- Mínimo tempo do programa (liga-desliga) 15 minutos.
- 1 contato de saída reversível (SPDT), 16 A.
- Alimentação: 110 ou 220 Vca, 50 ou 60 Hz.
- Fixação pela base por meio de parafusos ou em trilho DIN.
- Bateria para reserva de horário, por 5 horas, se totalmente carregada é necessário carga mínima de 10 horas. (modelo CLTM com Bateria).

PRINCÍPIO DE FUNCIONAMENTO

O interruptor horário é composto basicamente por três partes distintas:

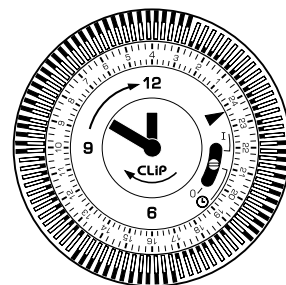
- relógio, que está localizado no centro do aparelho;
- disco de programação, que está localizado ao redor do relógio;
- contatos de saída, localizados na parte inferior do aparelho.

Existe uma interligação entre o relógio e o disco de programação, que é representada pela seta localizada no relógio entre as 12:00 e 3:00 horas, conforme mostra a figura acima.



No frontal tem uma chave, que permite as seguintes funções:

- 0 = contato de saída permanentemente desacionado, independente da programação feita;
- I = contato de saída permanentemente acionado, independente da programação feita;
- Ⓞ = contato de saída automático.



Note que o relógio e o disco de programação se movimentam no sentido horário ao longo do tempo, porém a seta fica constantemente parada. Isto permite ao usuário identificar três funções:

- o horário corrente no relógio e no disco de programação;
- se o horário indicado no relógio refere-se antes (AM) ou depois (PM) do meio-dia;
- se o contato de saída encontra-se acionado (cavelete para fora do disco) ou desacionado (cavelete para dentro do disco).

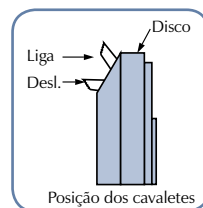
AJUSTE DA HORA CERTA

Ao receber o interruptor, deve-se ajustar a hora certa. Primeiramente alimente o aparelho (terminais 1 e 2) com a tensão indicada na lateral do mesmo. Em seguida, gire o disco no sentido horário (siga indicação da flecha), ajustando as horas e os minutos de acordo com a hora atual, considerando inclusive se a seta está indicando antes (AM) ou depois (PM) do meio-dia no disco de programação.

Desta forma, o interruptor horário estará com seu relógio ajustado e em pleno funcionamento.

AJUSTE DA PROGRAMAÇÃO

O interruptor horário permite ligar e desligar qualquer equipamento elétrico em horários pré-estabelecidos pelo usuário, de acordo com sua necessidade. Isto é possível de se fazer graças ao disco de programação, que nos permite determinar os horários desejados. Note que ao longo do disco existem 96 cavaletes, os quais podem ser posicionados para dentro ou para fora do disco de programação.



Cada um dos cavaletes representa um período de 15 minutos. Com o passar das horas, o disco gira juntamente com o relógio. Quando o cavalete passar em frente da seta do relógio, poderão ocorrer duas condições conforme descrito à seguir:

- o contato de saída é acionado durante o período do respectivo cavalete, desde que o cavalete esteja posicionado para fora do disco ou;
- o contato de saída é desacionado durante o período do respectivo cavalete, desde que o cavalete esteja posicionado para dentro do disco.

EXEMPLO

O interruptor horário deverá executar as seguintes operações se quisermos:

- acionar o relé de saída às 10:00h, e desacioná-lo às 11:30h;
 - acionar o relé de saída às 11:45h, e desacioná-lo às 13:45h;
1. Inicialmente verificar se todos os cavaletes estão na posição para o lado de dentro do disco de programação. Caso não esteja, coloca-los;
 2. Ajustar o disco de programação, girando -o no sentido horário, de tal forma que 10:00h (AM) coincida com a seta que interliga o relógio ao disco de programação;
 3. A partir deste ponto posicionar seis cavaletes para o lado de fora do disco de programação; (6 x 15 min = 90 min = 01:30h)
 4. Em seguida deixar 1 cavalete (15 min), para o lado de dentro do disco de programação;
 5. Posicionar mais 8 cavaletes, para o lado de fora do disco de programação, (8 x 15 min = 120 min = 02:00h) ou seja 13:45 - 11:45h = 02:00h;
 6. E por fim, ajustar o relógio girando o disco de programação conforme a hora local.

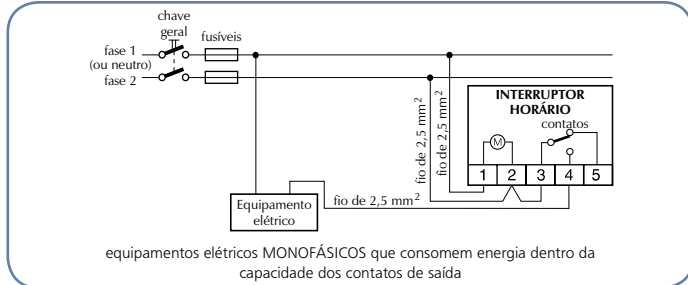
INSTRUÇÕES DE INSTALAÇÃO

De acordo com o equipamento elétrico, há um determinado consumo de energia. Para isto, necessitamos de pelo menos dois fios que permitam este fornecimento de energia, a qual poderá ser proveniente:

- da tomada elétrica, a qual oferece os dois fios necessários para fornecimento da energia;
- do quadro elétrico, o qual também oferece os dois fios necessários para fornecimento da energia (110 Volts = 1 disjuntor + neutro; 220 Volts = 2 disjuntores).

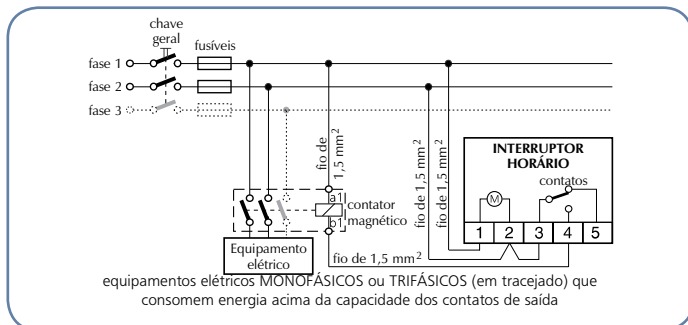
Baseado nisto, para executar a correta ligação, utilizando fio de bitola 2,5 mm², proceda conforme a seguir:

- Conectar o fio da fase 1 ao terminal 1 do interruptor horário.
- Conectar o fio da fase 2 ao terminal 2 do interruptor horário.
- Fazer um “jumper” entre os terminais 2 e 3 do interruptor horário.
- Ligar o equipamento elétrico nos terminais 1 (fase 1) e 4 do aparelho.

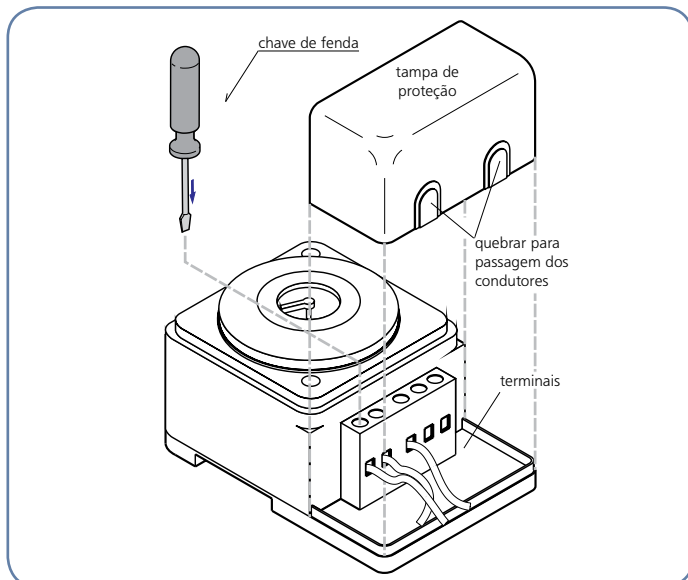


Desta forma, a energia somente será fornecida ao equipamento elétrico nos horários estabelecidos pela programação feita pelo usuário (conforme item “AJUSTE DA PROGRAMAÇÃO”).

Caso a energia consumida pelo equipamento elétrico seja superior a capacidade máxima dos contatos de saída, proceda conforme a fig. 2:



PARA TER ACESSO AOS TERMINAIS E FAZER AS LIGAÇÕES:

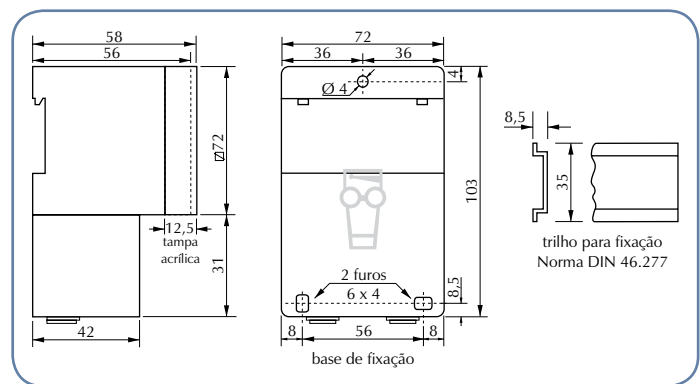


- Retire a tampa de proteção dos terminais;
- Os condutores elétricos deverão ser introduzidos nos respectivos orifícios (terminais de 1 a 5).
- Utilizando uma chave de fenda ou philips 4mm, aperte bem os parafusos dos terminais, certificando-se que os condutores estejam firmemente presos.

ESPECIFICAÇÕES TÉCNICAS

Alimentação (±10%)	Vca	110 ou 220 (especificar)
Frequência de rede	Hz	60
Consumo aproximado	VA	1
Precisão (a +20°C)	segundos/dia	+2,5
Temperatura ambiente	operação/°C	-20 a +55
Nº máximo operações (liga + desliga)		96 / dia
Intervalo mínimo entre programações	minutos	15
Contatos de saída	quantidade	1 reversível
Bitola máxima dos condutores	mm ²	2,5
I máximo nos contatos (para 250 Vca)	A	16 (cos φ = 1); 5 (cos φ = 0,6)
Terminais de ligação		parafusos
Material da caixa	-	ABS cinza
Peso aproximado	gramas	300

DIMENSIONAL (MM)



MODELOS PARA PEDIDO

Modelo	Alimentação	Frequência
Interruptor Horário CLTM	110 Vca	60 Hz
Interruptor Horário CLTM	220 Vca	60 Hz
Interruptor Horário CLTM com Bateria.	110 Vca	60 Hz
Interruptor Horário CLTM com Bateria.	220 Vca	60 Hz

