

## Caixas de Passagem



Com design moderno, a Kraus-Muller obedece a norma NBR IEC60670 1. desenvolvida para instalação em sobrepor, indicada para montagem de equipamentos elétricos, passagem e comando, com opções de tampas baixa, alta, opaca ou transparente.

A fixação das tampas é feita através de fechamento click, ou parafusos, de acordo com o modelo, agilizando a montagem. Há opção para fixação de trilho DIN e placa de montagem, adaptando-se à necessidade de cada projeto. As caixas plásticas, projetadas e produzidas pela Kraus-Muller, foram desenvolvidas para atender tais finalidades: caixas de junção, pequenos quadros de comando, caixas e produtos isolantes e caixas de passagem. Veja alguns diferenciais:

- Possuem marcação (exclusiva e patenteada) das dimensões para furação e/ou fixação das mesmas;
- São aplicadas para aparelhos e circuitos classe 2 de dupla isolação da norma IEC. Portanto, são produzidas em materiais isolantes.;
- Os materiais plásticos com os quais são injetadas possuem aditivos que evitam a propagação de chamas;
- Tem ótima estabilidade dimensional;
- Têm adequada estanqueidade, conforme modelo e aplicação.

**Matéria-prima:** Material Termoplástico.

**Norma:** Conforme Norma NBR IEC60670 1.

**Grau de Proteção:** IP 44 à IP 67 (conforme modelo).

**Proteção Mecânica:** IK 07.

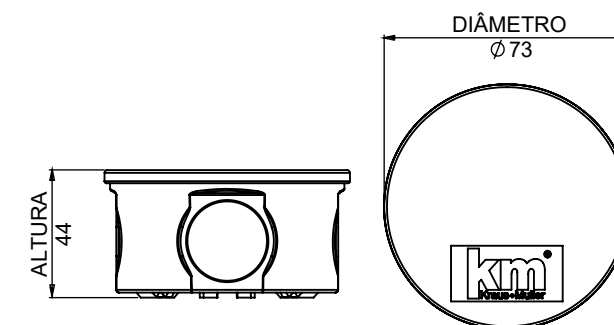
**Temperatura de Operação:** -5 °C à 60 °C e 80 °C, para curto período de tempo.

**Proteção U.V.:** 1 Ano (Podendo estender até 5 anos mediante consulta).

### Características:

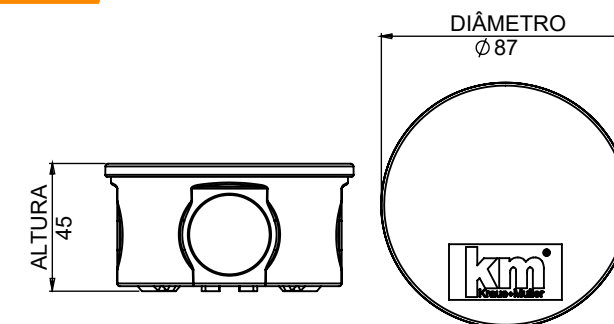
- Dupla isolação.
- Parafuso 1/4" de volta sem elementos metálicos.
- Opção de tampas opacas e transparentes, altas ou baixas, com dobradiça articulada.

## Caixa 32



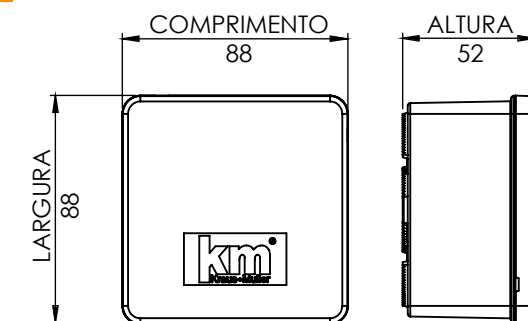
Código do Produto	Tampa	Dimensões (Ø X Alt.)		Grau de Proteção
		Internas (mm)	Externas (mm)	
KM03180	Opaca	Ø 61X32	Ø 73X44	IP 44

## Caixa 33



Código do Produto	Tampa	Dimensões (Ø X Alt.)		Grau de Proteção
		Internas (mm)	Externas (mm)	
KM03182	Opaca	Ø 77X33	Ø 87,5X45	IP 44

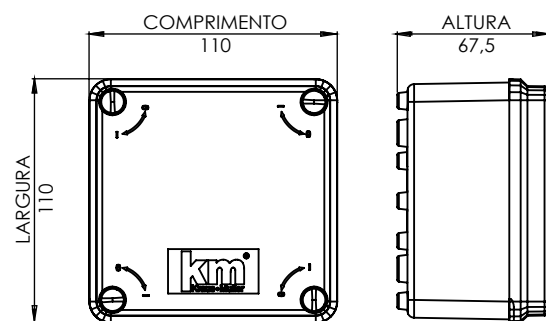
## Caixa 80



Código do Produto	Tampa	Dimensões (Compr. X Larg. X Alt.)		Grau de Proteção
		Internas (mm)	Externas (mm)	
KM03184	Opaca	80X80X41	88X88X52	IP 44

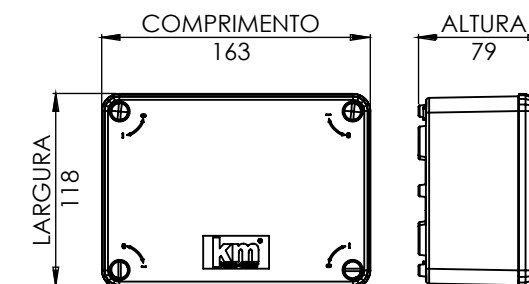


## Caixa 102



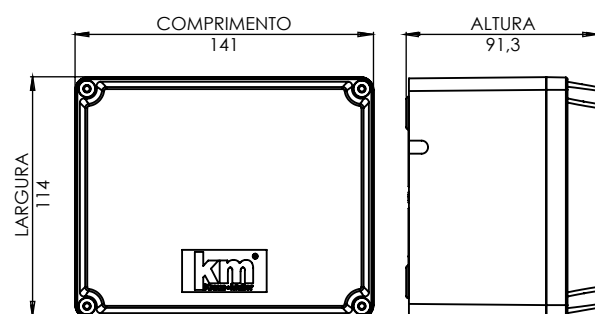
Código do Produto	Tampa	Dimensões (Compr. X Larg. X Alt.)		Grau de Proteção
		Internas (mm)	Externas (mm)	
KM03186	Opaca	102X102X57	110X110X67,5	IP 65
KM03188	Transparente			

## Caixa 154



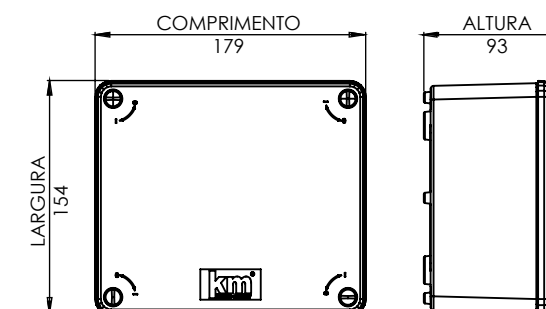
Código do Produto	Tampa	Dimensões (Compr. X Larg. X Alt.)		Grau de Proteção
		Internas (mm)	Externas (mm)	
KM03190	Opaca	154X109X70	163X118X79	IP 65
KM03192	Transparente			

## Caixa 107



Código do Produto	Tampa	Dimensões (Compr. X Larg. X Alt.)		Grau de Proteção
		Internas (mm)	Externas (mm)	
KM03230	Opaca	107X135X86	114X141X91,3	IP 65

## Caixa 170



Código do Produto	Tampa	Dimensões (Compr. X Larg. X Alt.)		Grau de Proteção
		Internas (mm)	Externas (mm)	
KM03194	Opaca	170X145X83	179X154X93	IP 65
KM03196	Transparente			

## Caixa 137



Código do Produto	Tampa	Dimensões (Compr. X Larg. X Alt.)		Grau de Proteção
		Internas (mm)	Externas (mm)	
KM03232	Opaca	137X222X86	141X229X91	IP 65

## Acessórios

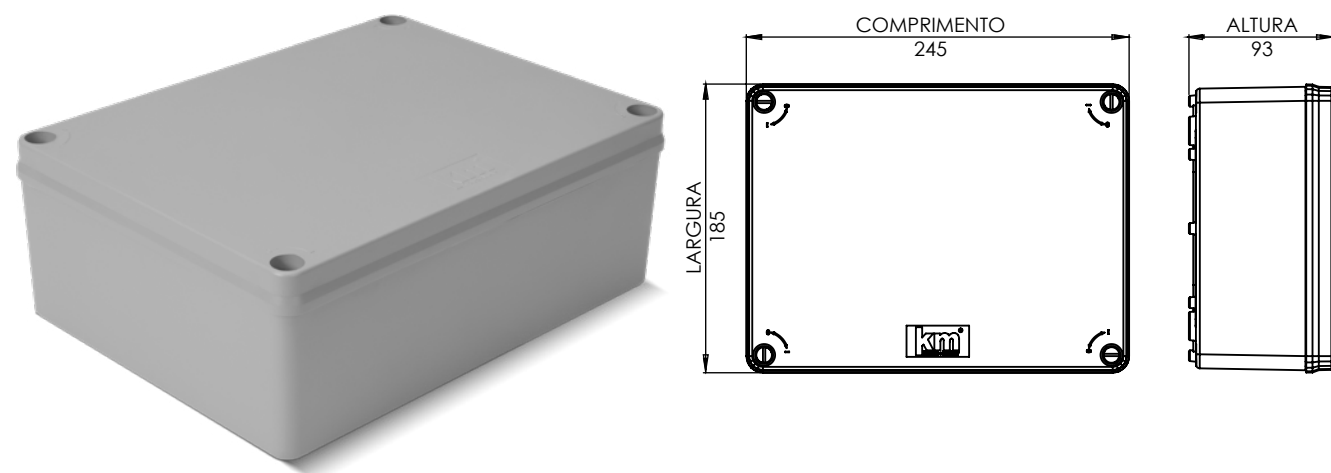


TAMPÃO PARA FURO  
(embute)

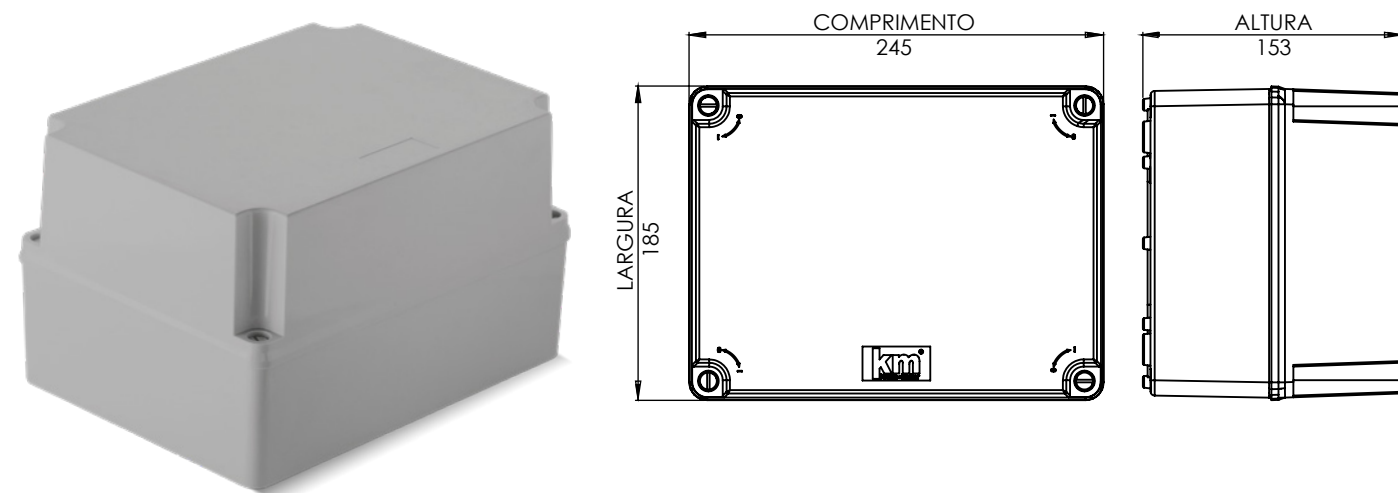


## Caixa 234

Tampa Baixa

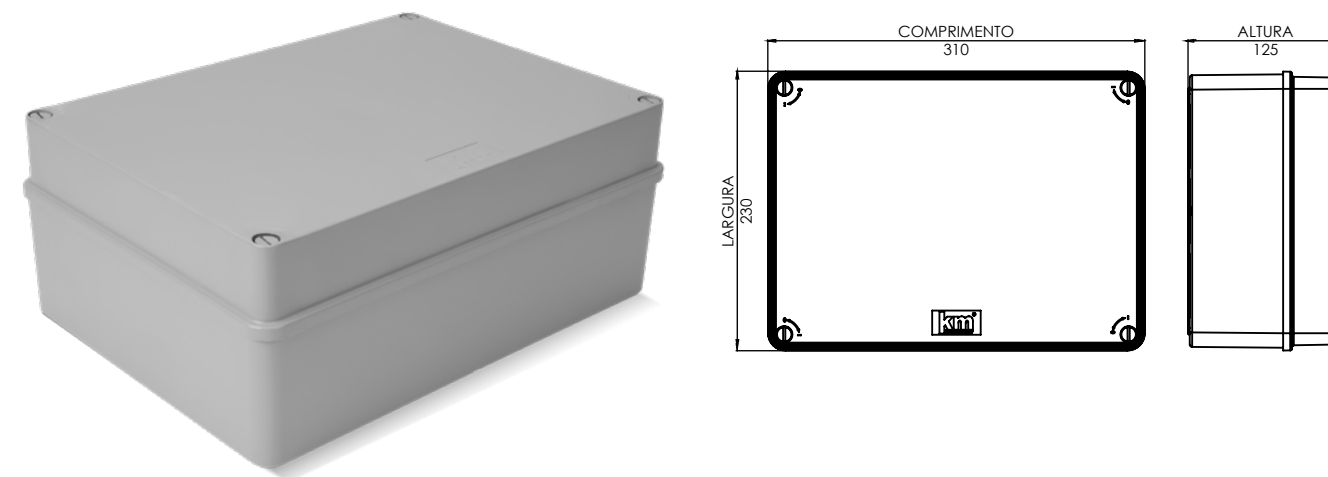


Tampa Alta

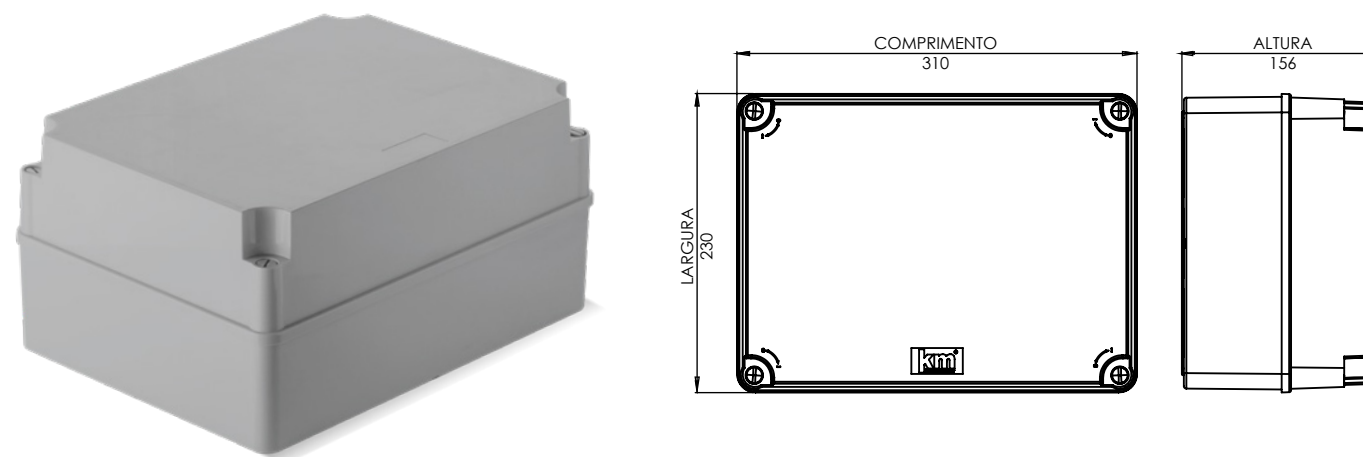


## Caixa 300

Tampa Baixa



Tampa Alta



	Código do Produto	Tampa	Dimensões (Compr. X Larg. X Alt.)		Grau de Proteção
			Internas (mm)	Externas (mm)	
TAMPA BAIXA	KM03198	Opaca	234X174X83	245X185X93	IP 65
	KM03200	Transparente			
TAMPA ALTA	KM03202	Opaca	234X174X143	245X185X153	IP 65
	KM03204	Transparente			

\* Parafuso Articulado.

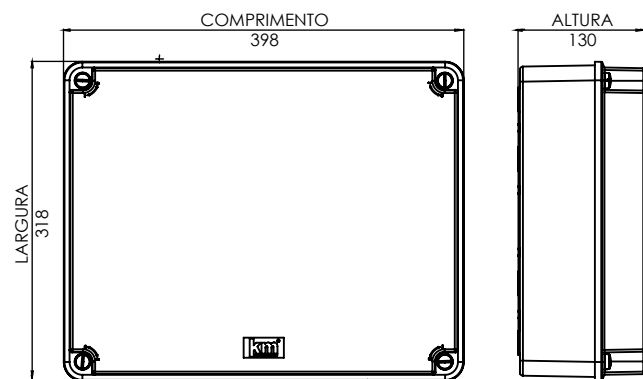
	Código do Produto	Tampa	Dimensões (Compr. X Larg. X Alt.)		Grau de Proteção
			Internas (mm)	Externas (mm)	
TAMPA BAIXA	KM03206	Opaca	295X220X120	310X230X125	IP 65
	KM03208	Transparente			
TAMPA ALTA	KM03210	Opaca	295X220X148	310X230X156	IP 65
	KM03212	Transparente			

\* Tampa Baixa: Apresenta dobradiça interna incorporada.  
\* Tampa Alta: Parafuso Articulado.

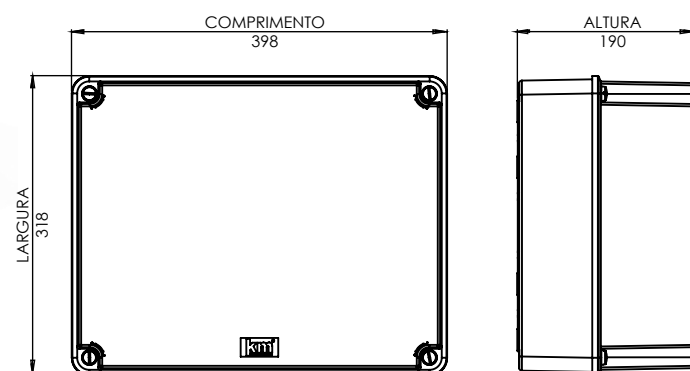


## Caixa 384

Tampa Baixa

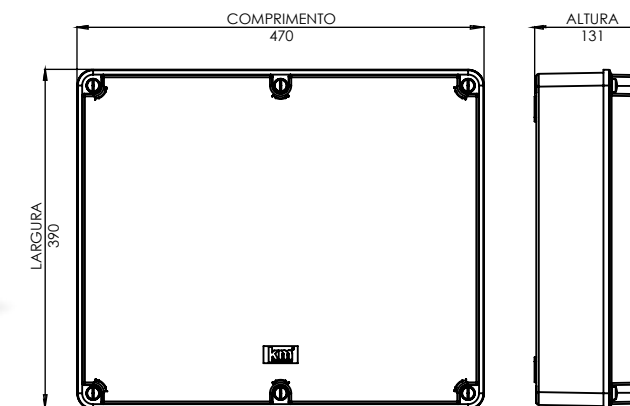
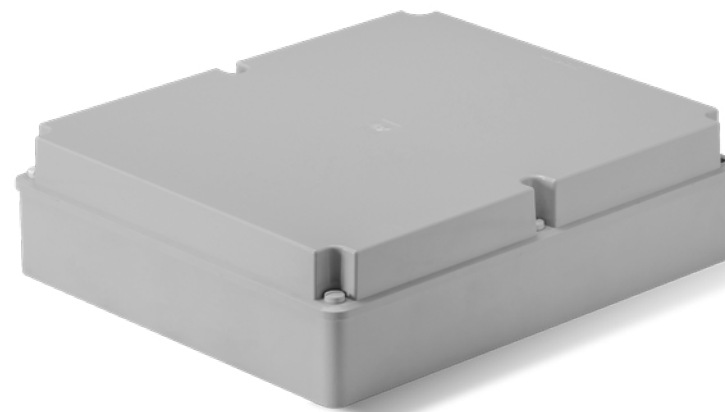


Tampa Alta

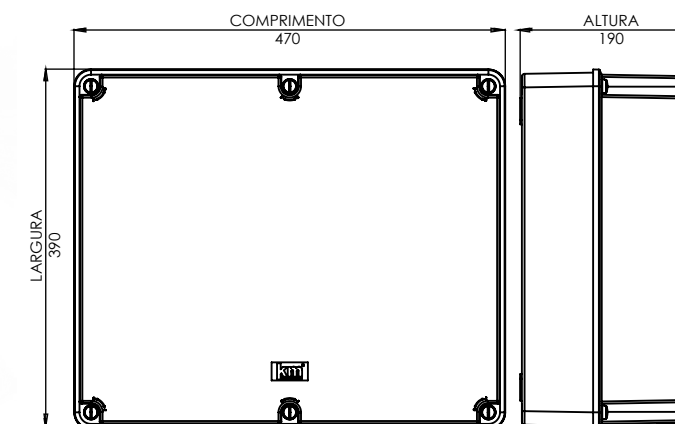
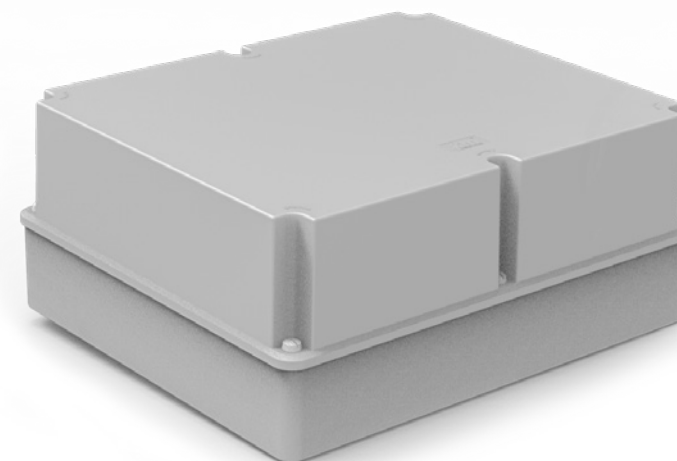


## Caixa 462\*

Tampa Baixa



Tampa Alta



	Código do Produto	Tampa	Dimensões (Compr. X Larg. X Alt.)		Grau de Proteção
			Internas (mm)	Externas (mm)	
TAMPA BAIXA	KM03222	Opaca	384X304X120	398X318X130	IP 65
	KM03224	Transparente			
TAMPA ALTA	KM03226	Opaca	384X304X180	398X318X190	IP 65
	KM03228	Transparente			

	Código do Produto	Tampa	Dimensões (Compr. X Larg. X Alt.)		Grau de Proteção
			Internas (mm)	Externas (mm)	
TAMPA BAIXA	KM03214	Opaca	462X384X120	470X390X131	IP 65
	KM03216	Transparente			
TAMPA ALTA	KM03218	Opaca	462X384X180	470X390X190	IP 65
	KM03220	Transparente			

\*Sob consulta

